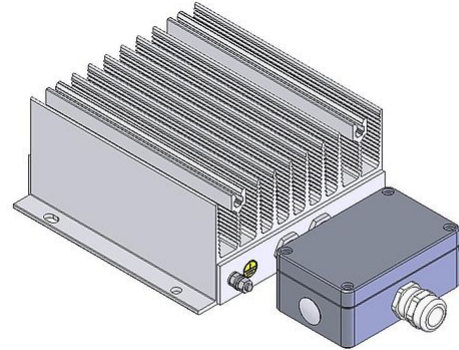



## 参数表

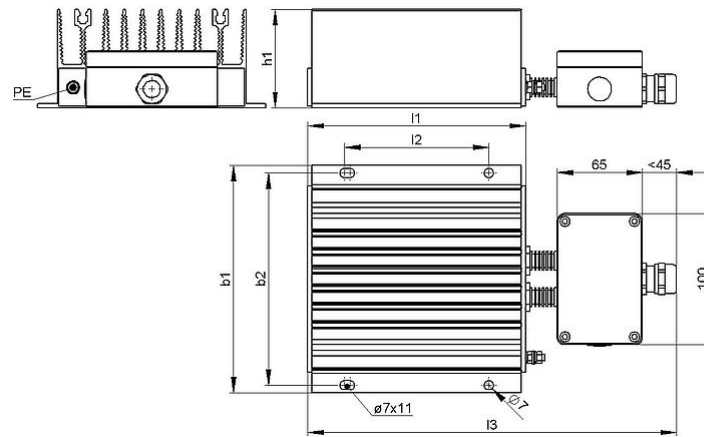
GWK | 1.0 - 2.0 kW  
铝壳电阻器  
with Terminalbox



产品编号		ds3000 3601			
类型		GWK 150	GWK 200	GWK 300	GWK 500
脉冲功率 (kW) $T_a \sim 40^\circ\text{C}$ 参考周期 120s 近似值 (取决于电阻值)	ED 6 %*	11,3	12,5	15	23,8
	ED 15 %*	4,5	5	6	9,5
	ED 25 %*	2,7	3	3,6	5,7
	ED 40 %*	1,7	1,9	2,3	3,6
标称连续功率 (kW) $T_a \sim 40^\circ\text{C}$		1	1,2	1,5	2
电阻值 ( $\Omega$ ) ( $20^\circ\text{C}$ )		2,2 - 150	4 - 180	6 - 180	7 - 180
电阻值公差 ( $20^\circ\text{C}$ )		±10 %			
防护等级 ( EN 60529 ) ( 安装后 )		IP 66			
允许工作电压最大值		EN 1000 V DC			
冷却		自然风冷			
标称连续功率下外壳温度 $T_a \sim 40^\circ\text{C}$		< 400 °C			
电气端子		lead out terminal 2,5 mm <sup>2</sup>			
工作温度范围		-25 ... +40 °C			
测试电压		2,7 kV AC 1 s			
安装位置					

服从技术修改

## 参数表



产品编号		ds3000 3601			
类型		GWK 150	GWK 200	GWK 300	GWK 500
长度( mm)	l1	166	216	316	516
	l2	110	160	160	160
	l3	<285	<335	<435	<635
宽度( mm)	b1	174	174	174	174
	b2	162	162	162	162
高度( mm)	h1	75	75	75	75
约重( kg)		3	4	5,5	9
绝缘阻抗		>10 M Ohm			
Derating horizontal mounting position [%]		20			
最后更新		2011-09-12			

### 安装说明:

当工作升温时, 电阻器外壳上两个固定点间的距离平均每100 mm 最多增加0.85 mm ( 安装在固定或可移动的轴承时) ;

在安装时, 需保证电阻器的进风口 及出风口 不能有任何阻碍;

请将电阻器安装在平面区域;

电阻器必须接地。