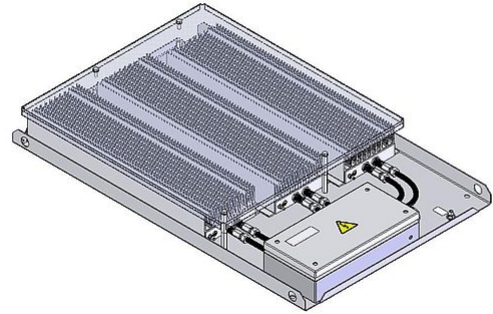


参数表

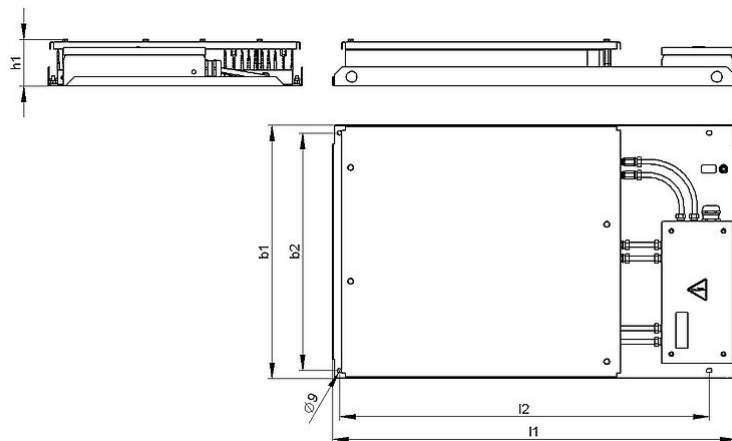
GWK x-500 | 4.0 - 10.0 kW
铝壳电阻器



产品编号		ds3000 3621			
类型		GWK 2-500	GWK 3-500	GWK 4-500	GWK 5-500
脉冲功率(kW) $T_a \sim 40^\circ\text{C}$ 参考周期 120s 近似值(取决于电阻值)	ED 6 %*	47.5	71.3	95	118.8
	ED 15 %*	19	28.5	38	47.5
	ED 25 %*	11.4	17.1	22.8	28.5
	ED 40 %*	7.1	10.7	14.3	17.8
标称连续功率(kW) $T_a \sim 40^\circ\text{C}$		4	6	8	10
电阻值(Ω) (20°C)		3,5 - 90	4,5 - 60	6 - 45	7 - 36
电阻值公差(20°C)		±10 %			
防护等级(EN 60529) (安装后)		IP 65			
允许工作电压最大值		EN 800 V DC			
冷却		自然风冷			
标称连续功率下外壳温度 $T_a \sim 40^\circ\text{C}$		<400 °C			
电气端子		line up terminal 16 mm ²			
工作温度范围		-25 ... +40 °C			
测试电压		2,7 kV AC 1 s			
安装位置					

服从技术修改

参数表



产品编号		ds3000 3621			
类型		GWK 2-500	GWK 3-500	GWK 4-500	GWK 5-500
长度(mm)	l1	850	850	850	850
	l2	780	780	780	780
宽度(mm)	b1	<360	<540	<715	<890
	b2	328	502	676	850
高度(mm)	h1	<100	<100	<100	<100
约重(kg)		28	40	55	65
绝缘阻抗		>10 M Ohm			
Derating horizontal mounting position [%]		20			
最后更新		2011-09-12			

安装说明:

当工作升温时, 电阻器外壳上两个固定点间的距离平均每100 mm 最多增加0.85 mm(安装在固定或可移动的轴承时) ;

在安装时, 需保证电阻器的进风口 及出风口 不能有任何阻碍;

请将电阻器安装在平面区域;

电阻器必须接地。