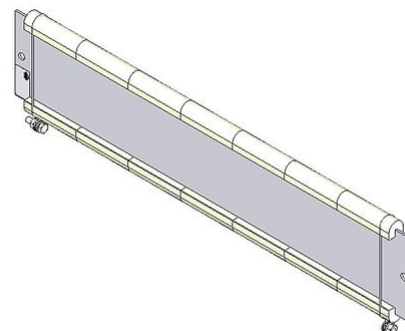



## SCHEMA TECNICA

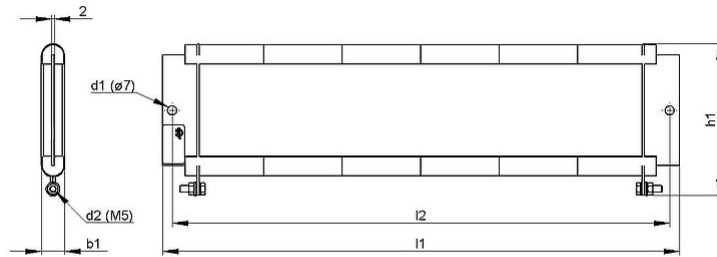
RAF 100\_8UL | 0.65 - 1.1 kW  
Resistenza a filo avvolto



Articolo-No.		ds2003 0013			
Tipo		RAF 100/5	RAF 100/6	RAF 100/7	RAF 100/8
Impulso (kW) $T_a \sim 40\text{ °C}$ *Riferito aa durata del ciclo 120s Valore approssimativo ( dipendente dalla resistenza)	ED 6 %*	5.2	6.4	7.6	8.8
	ED 15 %*	2.9	3.6	4.3	5
	ED 25 %*	2	2.4	2.9	3.3
	ED 40 %*	1.4	1.7	2	2.3
Potenza continuativa nominale (kW) $T_a \sim 40\text{ °C}$		0.7	0.8	1	1.1
Valore di resistenza a 20°C ( $\Omega$ )		2.5 - 110	3 - 136	3.5 - 160	4 - 184
Tolleranza della resistenza a 20°C		±10 %			
Grado di protezione (EN 60529) avvitato posizione		IP 00			
Massima tensione di funzionamento ammissibile		UL 600 / 1000 V			
Raffreddamento		Convezione naturale			
Terminale elettrico		M5			
Intervallo di temperatura di funzionamento		-25 ... +40 °C			
Tensione di prova		3.6 kV AC 1 s			
Approvazione/Marcatura		UL; CSA			
Posizione di montaggio					

Soggetto a modifica tecnica

## SCHEMA TECNICA



Articolo-No.		ds2003 0013			
Tipo		RAF 100/5	RAF 100/6	RAF 100/7	RAF 100/8
Lunghezza [mm]	l1	<340	<400	<460	<520
	l2	320	380	440	500
Profondità [mm]	b1	<20	<20	<20	<20
Altezza [mm]	h1	~116	~116	~116	~116
Peso approssimativo [kg]		0.8	0.95	1.2	1.35
Ultimo aggiornamento		2016-01-26			

### Istruzioni di montaggio:

La resistenza dovrebbe essere protetta con adeguate misure di sicurezza contro il sovraccarico.

Montare la resistenza lasciando libera da eventuali ostacoli la zona di ingresso e di uscita dell'aria.

La resistenza deve essere collegata a terra.