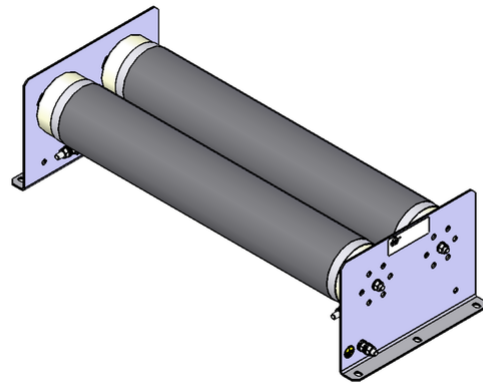



参数表

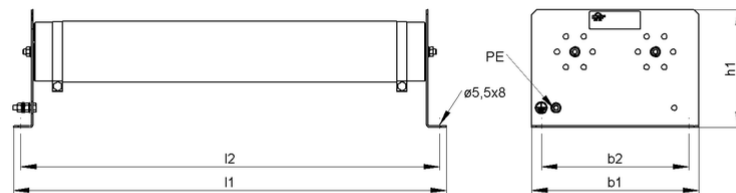
ZFo_5 | 240 - 560 W
绕线电阻器



| 产品编号 | | ds4000 1253 | | |
|---|----------|---|-------------|-------------|
| 类型 | | ZFo 3 | ZFo 4 | ZFo 5 |
| 脉冲功率 (W) $T_a \sim 40^\circ\text{C}$ 参考周期 120s 近似值 (取决于电阻值) | ED 6 %* | 2280 | 3800 | 5320 |
| | ED 15 %* | 1180 | 1960 | 2740 |
| | ED 25 %* | 770 | 1280 | 1790 |
| | ED 40 %* | 530 | 880 | 1230 |
| | ED 60 %* | 360 | 600 | 840 |
| 标称连续功率 (W) $T_a \sim 40^\circ\text{C}$ | | 240 | 400 | 560 |
| 额定连续电流 (A) $T_a \sim 40^\circ\text{C}$ | | 0,3 - 50 | 0,3 - 50 | 0,3 - 50 |
| 电阻值 (Ω) (20°C) | | 0,09 - 2780 | 0,16 - 4760 | 0,23 - 6760 |
| 电阻值公差 (20°C) | | ±10 % | | |
| 防护等级 (EN 60529) (安装后) | | IP 00 | | |
| 允许工作电压最大值 | | 600 V AC / 800 V DC | | |
| 冷却 | | 自然风冷 | | |
| 电气端子 | | M5 / PE M5 | | |
| 工作温度范围 | | -25 ... +40 °C | | |
| 测试电压 | | 2,7 kV AC 1 s | | |
| 安装位置 | |  | | |

服从技术修改

参数表



| 产品编号 | | ds4000 1253 | | |
|---------|-------|-------------|------------|------------|
| 类型 | | ZFo 3 | ZFo 4 | ZFo 5 |
| 长度(mm) | l_1 | ≤ 240 | ≤ 340 | ≤ 440 |
| | l_2 | 222 | 322 | 422 |
| 宽度(mm) | b_1 | ≤ 123 | ≤ 123 | ≤ 123 |
| | b_2 | 100 | 100 | 100 |
| 高度(mm) | h_1 | ≤ 95 | ≤ 95 | ≤ 95 |
| 约重(kg) | | 2 | 2,8 | 3,6 |
| 最后更新 | | 2016-01-14 | | |

安装说明:

应采取适当的安全措施，以保护电阻器抵抗过载；

在安装时，需保证电阻器的进风口及出风口不能有任何阻碍；

波纹电阻器必须水平安装；

电阻器必须接地。