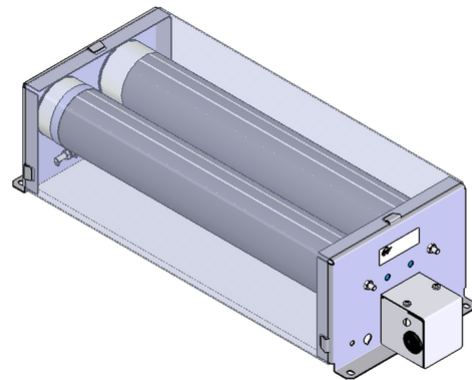



# DATENBLATT

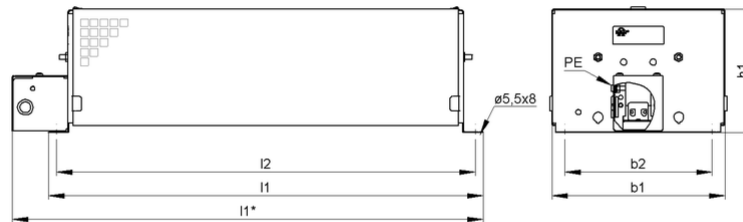
ZFmB\_8 | 600 - 1340 W  
 Drahtwiderstand



| Artikel-Nr.  |          | ds4000 1282   |              |              |              |
|--|----------|---|--------------|--------------|--------------|
| Typ  |          | ZFmB 60x300   | ZFmB 6       | ZFmB 7       | ZFmB 8       |
| Impulsleistung (W) $T_U \sim 40\text{ °C}$<br>*bezogen auf eine<br>Zyklusdauer von 120s<br>Richtwert (widerstandswertabhängig) | ED 6 %*  | 5700  | 7980         | 10450        | 12730        |
|  | ED 15 %* | 2940  | 4120         | 5390         | 6570         |
|  | ED 25 %* | 1920  | 2690         | 3520         | 4290         |
|  | ED 40 %* | 1320  | 1850         | 2420         | 2950         |
|  | ED 60 %* | 900   | 1260         | 1650         | 2010         |
| Nenndauerleistung (W) $T_U \sim 40\text{ °C}$  |          | 600   | 840          | 1100         | 1340         |
| Nenndauerstrom (A) $T_U \sim 40\text{ °C}$   |          | 0,3 - 50  | 0,3 - 50     | 0,3 - 50     | 0,3 - 50     |
| Nennwiderstandswert bei 20 °C (Ohm)  |          | 0.24 - 7200   | 0.34 - 10120 | 0.43 - 13100 | 0.55 - 16000 |
| Nenntoleranz bei 20 °C   |          | ±10 %   |              |              |              |
| Schutzart (EN 60529) (im entsprechend angeschraubten Zustand)  |          | IP 20   |              |              |              |
| Max. zulässige Betriebsspannung  |          | 600 V AC / 800 V DC   |              |              |              |
| Kühlung  |          | natürliche Konvektion   |              |              |              |
| Gehäusetemperatur bei Nenndauerleistung $T_U \sim 40\text{ °C}$  |          | ≤200 °C   |              |              |              |
| Elektrischer Anschluss   |          | 2,5 mm <sup>2</sup> / PE M4   |              |              |              |
| Betriebstemperaturbereich  |          | -25 ... +40 °C  |              |              |              |
| Prüfspannung   |          | 2,7 kV AC 1 s   |              |              |              |
| Einbaulagen  |          |  |              |              |              |

Technische Änderungen vorbehalten

# DATENBLATT



| Artikel-Nr.     |     | ds4000 1282 |        |        |        |
|-----------------|-----|-------------|--------|--------|--------|
| Typ             |     | ZFmB 60x300 | ZFmB 6 | ZFmB 7 | ZFmB 8 |
| Länge [mm]      | l1* | ≤410        | ≤510   | ≤610   | ≤710   |
|                 | l1  | ≤350        | ≤450   | ≤550   | ≤650   |
|                 | l2  | 326         | 426    | 526    | 626    |
| Breite [mm]     | b1  | ≤182        | ≤182   | ≤182   | ≤182   |
|                 | b2  | 150         | 150    | 150    | 150    |
| Höhe [mm]       | h1  | ≤130        | ≤130   | ≤130   | ≤130   |
| Masse ca. [kg]  |     | 4,8         | 6,8    | 8,8    | 10,8   |
| letzte Änderung |     | 14.01.2016  |        |        |        |

### Montagehinweis:

Die Widerstände sind so zu montieren, dass eine ungehinderte Zu- und Abluft gewährleistet ist und kein Wärmestau entsteht. Der Widerstand ist durch geeignete Schutzmaßnahmen vor Überlastung zu schützen.

Rohrwiderstände sind waagrecht zu montieren.

Der Widerstand muss geerdet werden.