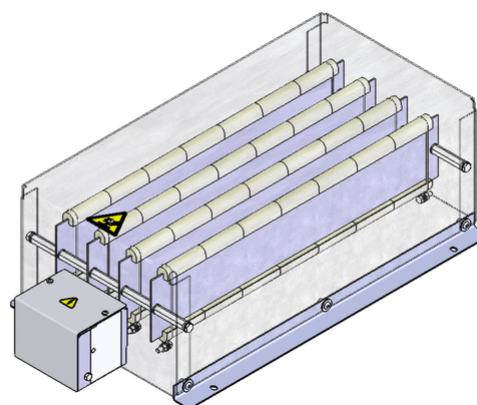



## SCHEMA TECNICA

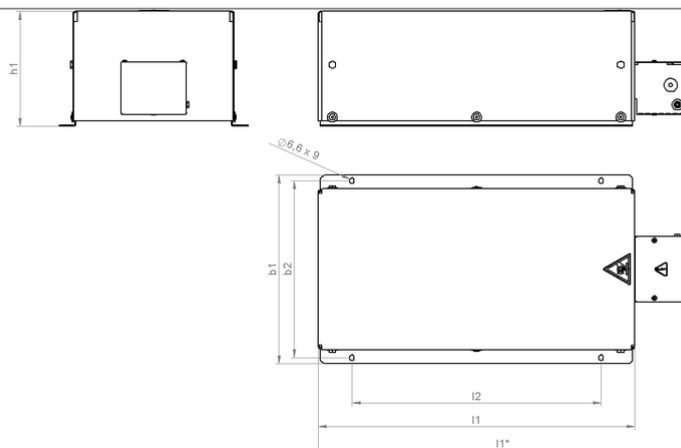
RFBs\_6UL | 1.4 - 4.8 kW  
Resistenza a filo avvolto  
with Terminalbox B



Articolo-No.		ds2003 1064		
Tipo		RFB 2-7	RFB 4-7	RFB 6-7
Impulso (kW) $T_a \sim 40\text{ °C}$ *Riferito aa durata del ciclo 120s Valore approssimativo ( dipendente dalla resistenza)	ED 6 %*	11.2	25.6	38.4
	ED 15 %*	6.3	14.4	21.6
	ED 25 %*	4.2	9.6	14.4
	ED 40 %*	2.9	6.7	10.1
Potenza continuativa nominale (kW) $T_a \sim 40\text{ °C}$		1.4	3.2	4.8
Valore di resistenza a 20°C ( $\Omega$ )		1.8 - 180	1 - 110	1.5 - 75
Tolleranza della resistenza a 20°C		±10 %		
Grado di protezione (EN 60529) avvitato posizione		IP 20		
Massima tensione di funzionamento ammissibile		UL 600 V		
Raffreddamento		Convezione naturale		
Temperatura del cofano alla potenza nominale $T_a \sim 40\text{ °C}$		ca. 200 °C		
Terminale elettrico		lead out terminal 2.5 mm <sup>2</sup> / 10 mm <sup>2</sup> ; PE M5		
Intervallo di temperatura di funzionamento		-25 ... +40 °C		
Tensione di prova		2.7 kV AC 1 s		
Approvazione/Marcatura		UL; CSA		
Posizione di montaggio				

Soggetto a modifica tecnica

## SCHEMA TECNICA



Articolo-No.		ds2003 1064		
Tipo		RFB 2-7	RFB 4-7	RFB 6-7
Lunghezza [mm]	l1*	≤570	≤570	≤570
	l1	≤490	≤490	≤490
	l2	380	380	380
Profondità [mm]	b1	≤190	≤290	≤390
	b2	170	270	370
Altezza [mm]	h1	≤180	≤180	≤180
Peso approssimativo [kg]		4	7	10
Ultimo aggiornamento		2016-01-07		

### Istruzioni di montaggio:

La resistenza dovrebbe essere protetta con adeguate misure di sicurezza contro il sovraccarico.

Montare la resistenza lasciando libera da eventuali ostacoli la zona di ingresso e di uscita dell'aria.

La resistenza deve essere collegata a terra.