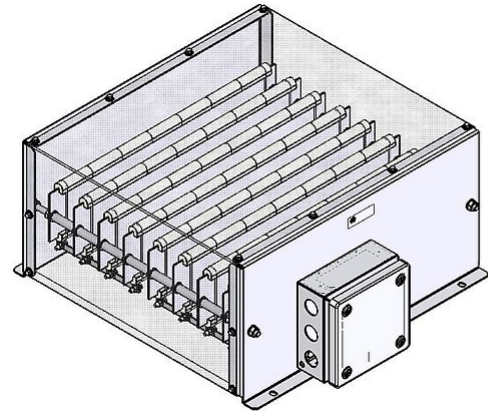


## 参数表

RFC\_12 | 8.0 - 12.0 kW

绕线电阻器

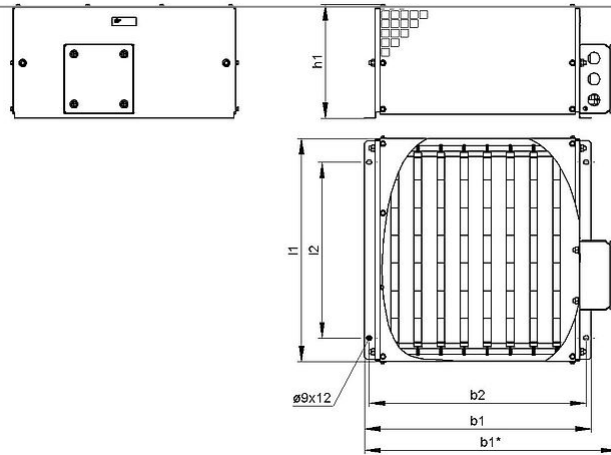
with Terminalbox C



产品编号		ds2003 1122		
类型		RFC 8-7	RFC 10-7	RFC 12-7
脉冲功率 (kW) $T_a \sim 40^\circ\text{C}$ 参考周期 120s 近似值( 取决于电阻值)	ED 6 %*	64	80	96
	ED 15 %*	36	45	54
	ED 25 %*	24	30	36
	ED 40 %*	16,8	21	25,2
标称连续功率 (kW) $T_a \sim 40^\circ\text{C}$		8	10	12
电阻值( $\Omega$ ) ( $20^\circ\text{C}$ )		2 - 45	2,5 - 36	3 - 30
电阻值公差( $20^\circ\text{C}$ )		$\pm 10\%$		
防护等级( EN 60529 ) ( 安装后)		IP 20		
允许工作电压最大值		EN 600 V AC / 800 V DC		
冷却		自然风冷		
标称连续功率下外壳温度 $T_a \sim 40^\circ\text{C}$		ca. $200^\circ\text{C}$		
电气端子		line up terminal 10 - 35 mm <sup>2</sup>		
工作温度范围		-25 ... +40 °C		
测试电压		2,7 kV AC 1 s		
安装位置				

服从技术修改

## 参数表



产品编号		ds2003 1122		
类型		RFC 8-7	RFC 10-7	RFC 12-7
长度( mm)	l1	<490	<490	<490
	l2	380	380	380
宽度( mm)	b1	<495	<595	<695
	b2	470	570	670
	b3	<550	<650	<750
高度( mm)	h1	<250	<250	<250
约重( kg)		19	22	25
最后更新		2015-10-29		

### 安装说明:

应采取适当的安全措施, 以保护电阻器抵抗过载;

在安装时, 需保证电阻器的进风口 及出风口 不能有任何阻碍;

电阻器必须接地。