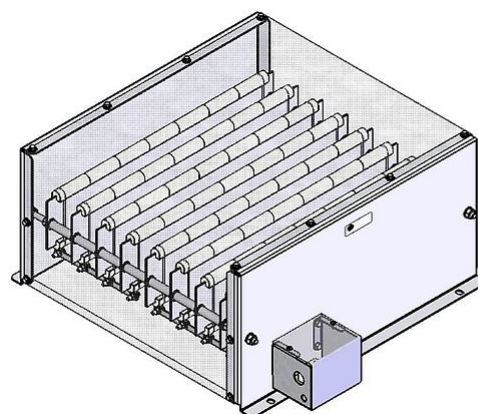


参数表

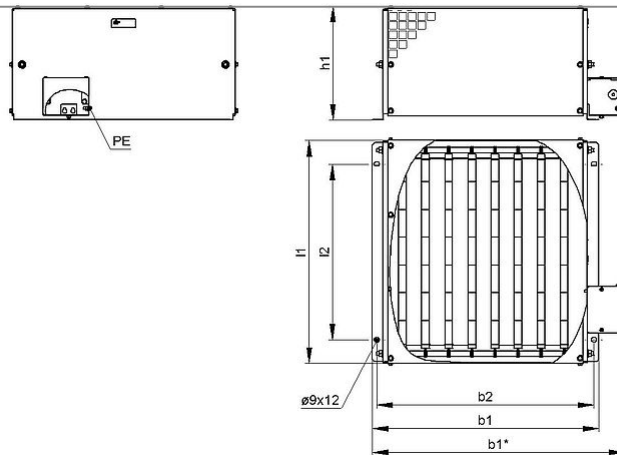
RFB_12UL | 6.4 - 9.6 kW
绕线电阻器
with Terminalbox B



| 产品编号 | | ds2003 1124 | | |
|--|----------|---|----------|----------|
| 类型 | | RFB 8-7 | RFB 10-7 | RFB 12-7 |
| 脉冲功率 (kW) $T_a \sim 40^\circ\text{C}$ 参考周期 120s 近似值(取决于电阻值) | ED 6 %* | 51.2 | 64 | 76.8 |
| | ED 15 %* | 28.8 | 36 | 43.2 |
| | ED 25 %* | 19.2 | 24 | 28.8 |
| | ED 40 %* | 13.4 | 16.8 | 20.2 |
| 标称连续功率 (kW) $T_a \sim 40^\circ\text{C}$ | | 6.4 | 8 | 9.6 |
| 电阻值(Ω) (20°C) | | 2 - 56 | 2.5 - 45 | 3 - 37 |
| 电阻值公差(20°C) | | ±10 % | | |
| 防护等级(EN 60529) (安装后) | | IP 20 | | |
| 允许工作电压最大值 | | UL 600 V | | |
| 冷却 | | 自然风冷 | | |
| 标称连续功率下外壳温度 $T_a \sim 40^\circ\text{C}$ | | ca. 200°C | | |
| 电气端子 | | lead out terminal 2.5 mm ² / 10 mm ² ; PE M5 | | |
| 工作温度范围 | | -25 ... +40 °C | | |
| 测试电压 | | 2.7 kV AC 1 s | | |
| 认证/ 标识 | | UL; CSA | | |
| 安装位置 | |  | | |

服从技术修改

参数表



| 产品编号 | | ds2003 1124 | | |
|---------|----|-------------|----------|----------|
| 类型 | | RFB 8-7 | RFB 10-7 | RFB 12-7 |
| 长度(mm) | l1 | ≤ 490 | ≤ 490 | ≤ 490 |
| | l2 | 380 | 380 | 380 |
| 宽度(mm) | b1 | ≤ 495 | ≤ 595 | ≤ 695 |
| | b2 | 470 | 570 | 670 |
| | b3 | ≤ 550 | ≤ 650 | ≤ 750 |
| 高度(mm) | h1 | ≤ 250 | ≤ 250 | ≤ 250 |
| 约重(kg) | | 18 | 21 | 24 |
| 最后更新 | | 2016-01-07 | | |

安装说明:

应采取适当的安全措施，以保护电阻器抵抗过载;

在安装时，需保证电阻器的进风口及出风口不能有任何阻碍;

电阻器必须接地。