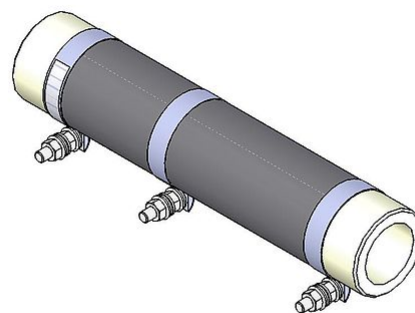



SCHEMA TECNICA

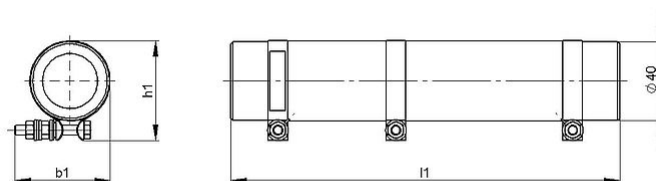
RW_5 | 120 - 280 W
Resistenza a filo avvolto



Articolo-No.		ds4000 0150		
Tipo		RW 3	RW 4	RW 5
Impulso (W) $T_a \sim 40\text{ °C}$ *Riferito aa durata del ciclo 120s Valore approssimativo (dipendente dalla resistenza)	ED 6 %*	1140	1900	2660
	ED 15 %*	590	980	1370
	ED 25 %*	380	640	900
	ED 40 %*	260	440	620
	ED 60 %*	180	300	420
Potenza continuativa nominale (W) $T_a \sim 40\text{ °C}$		120	200	280
Corrente continuativa (A) $T_a \sim 40\text{ °C}$		0.3 - 25	0.3 - 25	0.3 - 25
Valore di resistenza a 20°C (Ω)		0.18 - 1390	0.32 - 2380	0.46 - 3380
Tolleranza della resistenza a 20°C		±10%		
Grado di protezione (EN 60529) avvitato posizione		IP 00		
Massima tensione di funzionamento ammissibile		600 V AC / 800 V DC		
Raffreddamento		Convezione naturale		
Terminale elettrico		M4 / M5		
Intervallo di temperatura di funzionamento		-25 ... +40 °C		
Tensione di prova		2.7 kV AC 1s		
Posizione di montaggio				

Soggetto a modifica tecnica

SCHEMA TECNICA



Articolo-No.		ds4000 0150		
Tipo		RW 3	RW 4	RW 5
Lunghezza [mm]	l_1	198	298	398
Profondità [mm]	b_1	54	54	54
Altezza [mm]	h_1	65	65	65
Peso approssimativo [kg]		0.6	0.9	1.2
Ultimo aggiornamento		2016-01-13		

Istruzioni di montaggio:

La resistenza dovrebbe essere protetta con adeguate misure di sicurezza contro il sovraccarico.

Montare la resistenza lasciando libera da eventuali ostacoli la zona di ingresso e di uscita dell'aria.

Le resistenze a tubo devono essere montate in posizione orizzontale.

La resistenza deve essere collegata a terra.