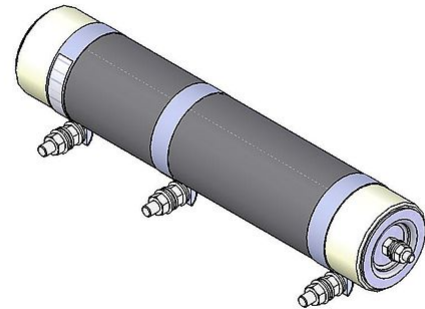



# DATENBLATT

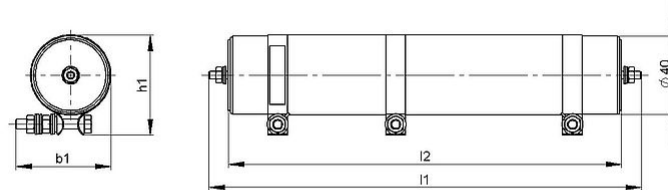
## RWS\_5 | 120 - 280 W Drahtwiderstand



Artikel-Nr.		ds4000 0151		
Typ		RWS 3	RWS 4	RWS 5
Impulsleistung (W) $T_U \sim 40\text{ °C}$ *bezogen auf eine Zyklusdauer von 120s Richtwert (widerstandswertabhängig)	ED 6 %*	1140	1900	2660
	ED 15 %*	590	980	1370
	ED 25 %*	380	640	900
	ED 40 %*	260	440	620
	ED 60 %*	180	300	420
Nenndauerleistung (W) $T_U \sim 40\text{ °C}$		120	200	280
Nenndauerstrom (A) $T_U \sim 40\text{ °C}$		0.3 - 25	0.3 - 25	0.3 - 25
Nennwiderstandswert bei 20 °C (Ohm)		0.18 - 1390	0.32 - 2380	0.46 - 3380
Nenntoleranz bei 20 °C		±10%		
Schutzart (EN 60529) (im entsprechend angeschraubten Zustand)		IP 00		
Max. zulässige Betriebsspannung		600 V AC / 800 V DC		
Kühlung		natürliche Konvektion		
Elektrischer Anschluss		M4 / M5		
Betriebstemperaturbereich		-25 ... +40 °C		
Prüfspannung		2.7 kV AC 1s		
Einbaulagen				

Technische Änderungen vorbehalten

# DATENBLATT



Artikel-Nr.		ds4000 0151		
Typ		RWS 3	RWS 4	RWS 5
Länge [mm]	l1	220	320	420
	l2	200	300	400
Breite [mm]	b1	54	54	54
Höhe [mm]	h1	65	65	65
Masse ca. [kg]		0.7	1	1.3
letzte Änderung		13.01.2016		

## Montagehinweis:

Die Widerstände sind so zu montieren, dass eine ungehinderte Zu- und Abluft gewährleistet ist und kein Wärmestau entsteht. Der Widerstand ist durch geeignete Schutzmaßnahmen vor Überlastung zu schützen.

Rohrwiderstände sind waagrecht zu montieren.

Der Widerstand muss geerdet werden.