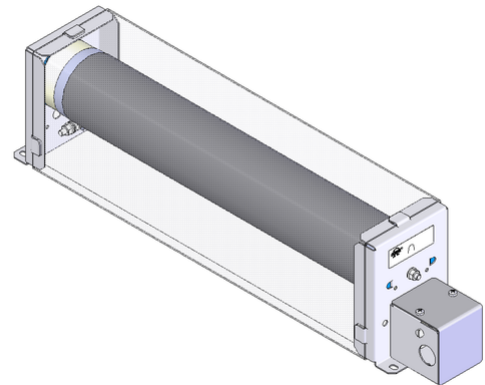



DATENBLATT

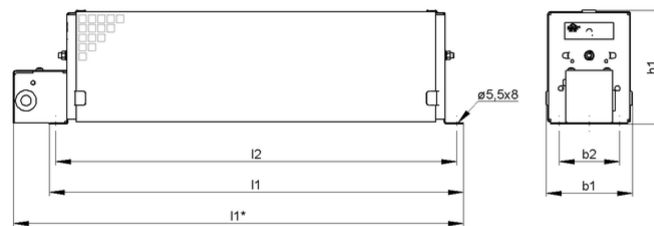
EFmA_8 | 300 - 670 W Drahtwiderstand



Artikel-Nr.		ds4000 1181			
Typ		EFmA 60x300	EFmA 6	EFmA 7	EFmA 8
Impulsleistung (W) $T_U \sim 40\text{ °C}$ *bezogen auf eine Zyklusdauer von 120s Richtwert (widerstandswertabhängig)	ED 6 %*	2850	3990	5230	6370
	ED 15 %*	1470	2060	2700	3280
	ED 25 %*	960	1340	1760	2140
	ED 40 %*	660	920	1210	1470
	ED 60 %*	450	630	830	1010
Nenndauerleistung (W) $T_U \sim 40\text{ °C}$		300	420	550	670
Nenndauerstrom (A) $T_U \sim 40\text{ °C}$		0.3 - 25	0.3 - 25	0.3 - 25	0.3 - 25
Nennwiderstandswert bei 20 °C (Ohm)		0.47 - 3600	0.68 - 5060	0.86 - 6550	1.1 - 8000
Nenntoleranz bei 20 °C		±10 %			
Schutzart (EN 60529) (im entsprechend angeschraubten Zustand)		IP 20			
Max. zulässige Betriebsspannung		600 V AC / 800 V DC			
Kühlung		natürliche Konvektion			
Gehäusetemperatur bei Nenndauerleistung $T_U \sim 40\text{ °C}$		≤200 °C			
Elektrischer Anschluss		2.5 mm ² / PE M4			
Betriebstemperaturbereich		-25 ... +40 °C			
Prüfspannung		2.7 kV AC 1s			
Einbaulagen					

Technische Änderungen vorbehalten

DATENBLATT



Artikel-Nr.		ds4000 1181			
Typ		EFmA 60x300	EFmA 6	EFmA 7	EFmA 8
Länge [mm]	l1*	≤410	≤510	≤610	≤710
	l1	≤350	≤450	≤550	≤650
	l2	326	426	526	626
Breite [mm]	b1	≤93	≤93	≤93	≤93
	b2	64	64	64	64
Höhe [mm]	h1	≤121	≤121	≤121	≤121
Masse ca. [kg]		2.5	3.5	4.5	5.5
letzte Änderung		13.01.2016			

Montagehinweis:

Die Widerstände sind so zu montieren, dass eine ungehinderte Zu- und Abluft gewährleistet ist und kein Wärmestau entsteht. Der Widerstand ist durch geeignete Schutzmaßnahmen vor Überlastung zu schützen.

Rohrwiderstände sind waagrecht zu montieren.

Der Widerstand muss geerdet werden.