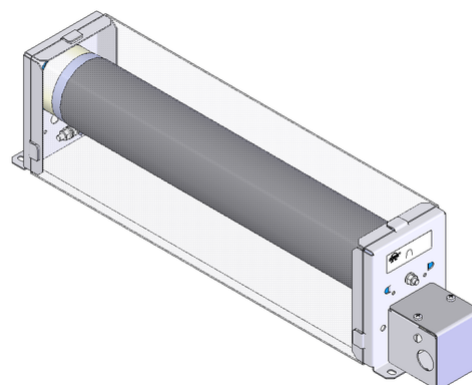



SCHEMA TECNICA

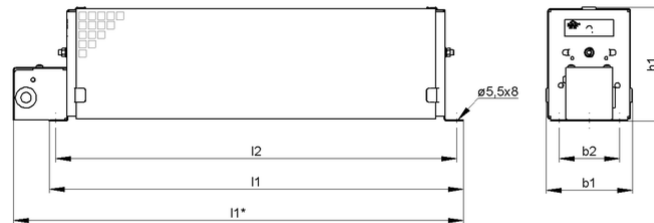
EFmA_8 | 300 - 670 W
Resistenza a filo avvolto



Articolo-No.		ds4000 1181			
Tipo		EFmA 60x300	EFmA 6	EFmA 7	EFmA 8
Impulso (W) $T_a \sim 40^\circ\text{C}$ *Riferito aa durata del ciclo 120s Valore approssimativo (dipendente dalla resistenza)	ED 6 %*	2850	3990	5230	6370
	ED 15 %*	1470	2060	2700	3280
	ED 25 %*	960	1340	1760	2140
	ED 40 %*	660	920	1210	1470
	ED 60 %*	450	630	830	1010
Potenza continuativa nominale (W) $T_a \sim 40^\circ\text{C}$		300	420	550	670
Corrente continuativa (A) $T_a \sim 40^\circ\text{C}$		0.3 - 25	0.3 - 25	0.3 - 25	0.3 - 25
Valore di resistenza a 20°C (Ω)		0.47 - 3600	0.68 - 5060	0.86 - 6550	1.1 - 8000
Tolleranza della resistenza a 20°C		$\pm 10\%$			
Grado di protezione (EN 60529) avvitato posizione		IP 20			
Massima tensione di funzionamento ammissibile		600 V AC / 800 V DC			
Raffreddamento		Convezione naturale			
Temperatura del cofano alla potenza nominale $T_a \sim 40^\circ\text{C}$		$\leq 200^\circ\text{C}$			
Terminale elettrico		2.5 mm ² / PE M4			
Intervallo di temperatura di funzionamento		$-25 \dots +40^\circ\text{C}$			
Tensione di prova		2.7 kV AC 1s			
Posizione di montaggio					

Soggetto a modifica tecnica

SCHEMA TECNICA



Articolo-No.		ds4000 1181			
Tipo		EFmA 60x300	EFmA 6	EFmA 7	EFmA 8
Lunghezza [mm]	l1*	≤410	≤510	≤610	≤710
	l1	≤350	≤450	≤550	≤650
	l2	326	426	526	626
Profondità [mm]	b1	≤93	≤93	≤93	≤93
	b2	64	64	64	64
Altezza [mm]	h1	≤121	≤121	≤121	≤121
Peso approssimativo [kg]		2.5	3.5	4.5	5.5
Ultimo aggiornamento		2016-01-13			

Istruzioni di montaggio:

La resistenza dovrebbe essere protetta con adeguate misure di sicurezza contro il sovraccarico.

Montare la resistenza lasciando libera da eventuali ostacoli la zona di ingresso e di uscita dell'aria.

Le resistenze a tubo devono essere montate in posizione orizzontale.

La resistenza deve essere collegata a terra.