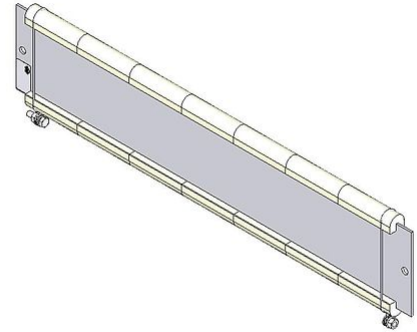



参数表

RAF 100_8 | 0.7 - 1.15 kW
绕线电阻器



产品编号		ds2003 0010			
类型		RAF 100/5	RAF 100/6	RAF 100/7	RAF 100/8
脉冲功率 (kW) $T_a \sim 40^\circ\text{C}$ 参考周期 120s 近似值(取决于电阻值)	ED 6%*	5.6	6.8	8	9.2
	ED 15%*	3.2	3.8	4.5	5.2
	ED 25%*	2.1	2.6	3	3.5
	ED 40%*	1.5	1.8	2.1	2.4
标称连续功率 (kW) $T_a \sim 40^\circ\text{C}$		0.7	0.9	1	1.2
电阻值(Ω) (20°C)		2.5 - 110	3 - 136	3.5 - 160	4 - 184
电阻值公差(20°C)		±10 %			
防护等级(EN 60529) (安装后)		IP 00			
允许工作电压最大值		EN 1000 V DC			
冷却		自然风冷			
电气端子		M5			
工作温度范围		-25 ... +40 °C			
测试电压		2,7 kV AC 1 s			
安装位置					

服从技术修改

参数表



产品编号		ds2003 0010			
类型		RAF 100/5	RAF 100/6	RAF 100/7	RAF 100/8
长度(mm)	l1	<340	<400	<460	<520
	l2	320	380	440	500
宽度(mm)	b1	<20	<20	<20	<20
高度(mm)	h1	~116	~116	~116	~116
约重(kg)		0,8	0,95	1,2	1,35
最后更新		2015-10-29			

安装说明:

应采取适当的安全措施, 以保护电阻器抵抗过载;

在安装时, 需保证电阻器的进风口 及出风口 不能有任何阻碍;

电阻器必须接地。