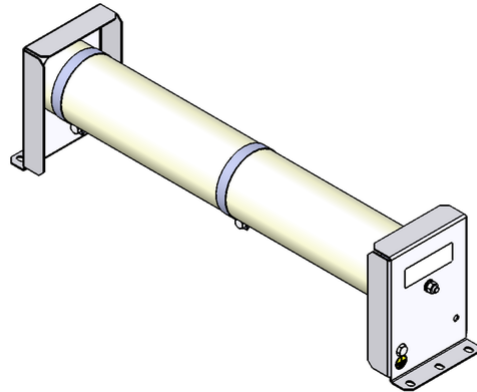



DATENBLATT

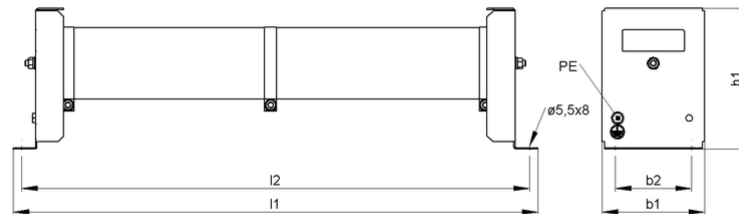
EFo_5 | 120 - 280 W
Drahtwiderstand



Artikel-Nr.		ds4000 1153		
Typ		EFo 3	EFo 4	EFo 5
Impulsleistung (W) $T_U \sim 40^\circ\text{C}$ *bezogen auf eine Zyklusdauer von 120s Richtwert (widerstandswertabhängig)	ED 6 %*	1140	1900	2660
	ED 15 %*	590	980	1370
	ED 25 %*	380	640	900
	ED 40 %*	260	440	620
	ED 60 %*	180	300	420
Nenndauerleistung (W) $T_U \sim 40^\circ\text{C}$		120	200	280
Nenndauerstrom (A) $T_U \sim 40^\circ\text{C}$		0,3 - 25	0,3 - 25	0,3 - 25
Nennwiderstandswert bei 20°C (Ohm)		0.18 - 1390	0.32 - 2380	0.46 - 3380
Nenntoleranz bei 20°C		±10 %		
Schutzart (EN 60529) (im entsprechend angeschraubten Zustand)		IP 00		
Max. zulässige Betriebsspannung		600 V AC / 800 V DC		
Kühlung		natürliche Konvektion		
Elektrischer Anschluss		M5 / PE M5		
Betriebstemperaturbereich		-25 ... +40 °C		
Prüfspannung		2,7 kV AC 1 s		
Einbaulagen				

Technische Änderungen vorbehalten

DATENBLATT



Artikel-Nr.		ds4000 1153		
Typ		EFo 3	EFo 4	EFo 5
Länge [mm]	l1	≤245	≤345	≤445
	l2	222	322	422
Breite [mm]	b1	≤73	≤73	≤73
	b2	48	48	48
Höhe [mm]	h1	≤101	≤101	≤101
Masse ca. [kg]		1,0	1,4	1,8
letzte Änderung		14.01.2016		

Montagehinweis:

Die Widerstände sind so zu montieren, dass eine ungehinderte Zu- und Abluft gewährleistet ist und kein Wärmestau entsteht. Der Widerstand ist durch geeignete Schutzmaßnahmen vor Überlastung zu schützen.

Rohrwiderstände sind waagrecht zu montieren.
Der Widerstand muss geerdet werden.