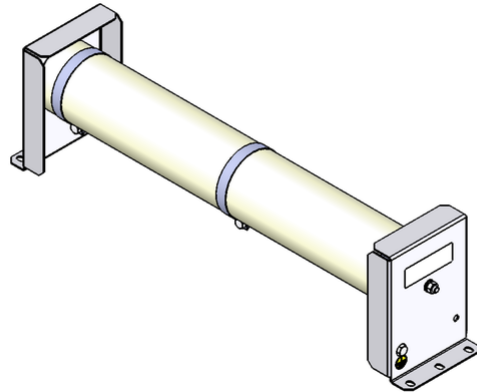



## Scheda Tecnica

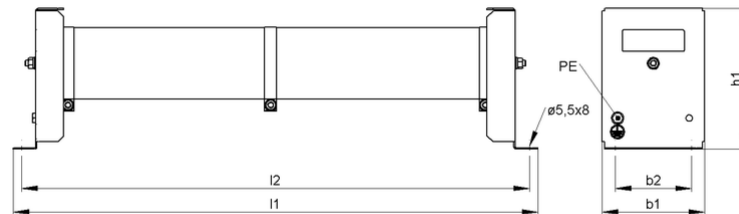
EFo\_8 | 300 - 670 W  
Resistenza a filo avvolto



Articolo-No.		ds4000 1183			
Tipo		EFo 60x300	EFo 6	EFo 7	EFo 8
Impulso (W) $T_a \sim 40^\circ\text{C}$ *Riferito aa durata del ciclo 120s Valore approssimativo ( dipendente dalla resistenza)	ED 6 %*	2850	3990	5230	6370
	ED 15 %*	1470	2060	2700	3280
	ED 25 %*	960	1340	1760	2140
	ED 40 %*	660	920	1210	1470
	ED 60 %*	450	630	830	1010
Potenza continuativa nominale (W) $T_a \sim 40^\circ\text{C}$		300	420	550	670
Corrente continuativa (A) $T_a \sim 40^\circ\text{C}$		0,3 - 25	0,3 - 25	0,3 - 25	0,3 - 25
Valore di resistenza a $20^\circ\text{C}$ ( $\Omega$ )		0.47 - 3600	0.68 - 5060	0.86 - 6550	1.1 - 8000
Tolleranza della resistenza a $20^\circ\text{C}$		$\pm 10\%$			
Grado di protezione (EN 60529) avvitato posizione		IP 00			
Massima tensione di funzionamento ammissibile		600 V AC / 800 V DC			
Raffreddamento		Convezione naturale			
Terminale elettrico		M5 / PE M5			
Intervallo di temperatura di funzionamento		$-25 \dots +40^\circ\text{C}$			
Tensione di prova		2,7 kV AC 1 s			
Posizione di montaggio					

Soggetto a modifica tecnica

## Scheda Tecnica



Articolo-No.		ds4000 1183			
Tipo		EFo 60x300	EFo 6	EFo 7	EFo 8
Lunghezza [mm]	l1	≤345	≤445	≤545	≤645
	l2	326	426	526	626
Profondità [mm]	b1	≤93	≤93	≤93	≤93
	b2	64	64	64	64
Altezza [mm]	h1	≤125	≤125	≤125	≤125
Peso approssimativo [kg]		2,3	3,2	4,1	5
Ultimo aggiornamento		2016-01-14			

### Istruzioni di montaggio:

La resistenza dovrebbe essere protetta con adeguate misure di sicurezza contro il sovraccarico.

Montare la resistenza lasciando libera da eventuali ostacoli la zona di ingresso e di uscita dell'aria.

Le resistenze a tubo devono essere montate in posizione orizzontale.

La resistenza deve essere collegata a terra.



**Powerful Resistors**

