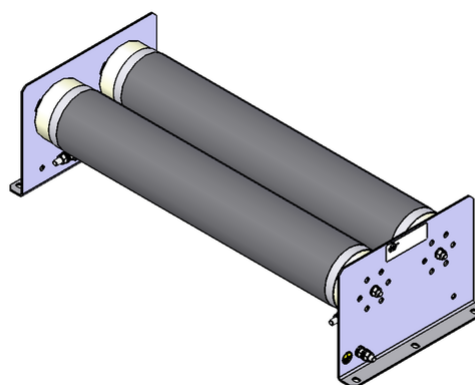



SCHEMA TECNICA

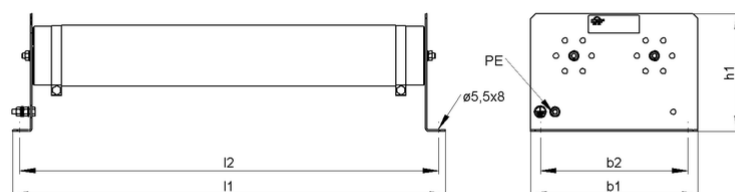
ZFo_5 | 240 - 560 W
Resistenza a filo avvolto



Articolo-No.		ds4000 1253		
Tipo		ZFo 3	ZFo 4	ZFo 5
Impulso (W) $T_a \sim 40^\circ\text{C}$ *Riferito aa durata del ciclo 120s Valore approssimativo (dipendente dalla resistenza)	ED 6 %*	2280	3800	5320
	ED 15 %*	1180	1960	2740
	ED 25 %*	770	1280	1790
	ED 40 %*	530	880	1230
	ED 60 %*	360	600	840
Potenza continuativa nominale (W) $T_a \sim 40^\circ\text{C}$		240	400	560
Corrente continuativa (A) $T_a \sim 40^\circ\text{C}$		0,3 - 50	0,3 - 50	0,3 - 50
Valore di resistenza a 20°C (Ω)		0.09 - 2780	0.16 - 4760	0.23 - 6760
Tolleranza della resistenza a 20°C		$\pm 10\%$		
Grado di protezione (EN 60529) avvitato posizione		IP 00		
Massima tensione di funzionamento ammissibile		600 V AC / 800 V DC		
Raffreddamento		Convezione naturale		
Terminale elettrico		M5 / PE M5		
Intervallo di temperatura di funzionamento		$-25 \dots +40^\circ\text{C}$		
Tensione di prova		2,7 kV AC 1 s		
Posizione di montaggio				

Soggetto a modifica tecnica

SCHEMA TECNICA



Articolo-No.		ds4000 1253		
Tipo		ZFo 3	ZFo 4	ZFo 5
Lunghezza [mm]	l1	≤240	≤340	≤440
	l2	222	322	422
Profondità [mm]	b1	≤123	≤123	≤123
	b2	100	100	100
Altezza [mm]	h1	≤95	≤95	≤95
Peso approssimativo [kg]		2	2,8	3,6
Ultimo aggiornamento		2016-01-14		

Istruzioni di montaggio:

La resistenza dovrebbe essere protetta con adeguate misure di sicurezza contro il sovraccarico.

Montare la resistenza lasciando libera da eventuali ostacoli la zona di ingresso e di uscita dell'aria.

Le resistenze a tubo devono essere montate in posizione orizzontale.

La resistenza deve essere collegata a terra.