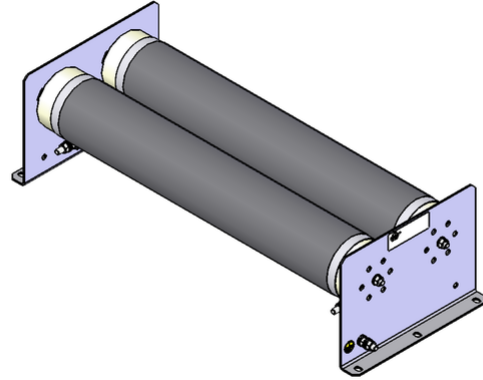


参数表

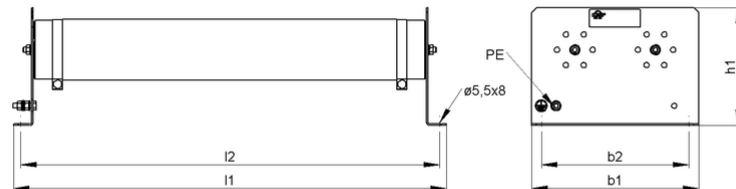
ZFo_5 | 240 - 560 W
绕线电阻器



产品编号		ds4000 1253		
类型		ZFo 3	ZFo 4	ZFo 5
脉冲功率 (W) $T_a \sim 40^\circ\text{C}$ 参考周期 120s 近似值 (取决于电阻值)	ED 6 %*	2280	3800	5320
	ED 15 %*	1180	1960	2740
	ED 25 %*	770	1280	1790
	ED 40 %*	530	880	1230
	ED 60 %*	360	600	840
标称连续功率 (W) $T_a \sim 40^\circ\text{C}$		240	400	560
额定连续电流 (A) $T_a \sim 40^\circ\text{C}$		0,3 - 50	0,3 - 50	0,3 - 50
电阻值 (Ω) (20°C)		0,09 - 2780	0,16 - 4760	0,23 - 6760
电阻值公差 (20°C)		$\pm 10\%$		
防护等级 (EN 60529) (安装后)		IP 00		
允许工作电压最大值		600 V AC / 800 V DC		
冷却		自然风冷		
电气端子		M5 / PE M5		
工作温度范围		$-25 \dots +40^\circ\text{C}$		
测试电压		2,7 kV AC 1 s		
安装位置				

服从技术修改

参数表



产品编号		ds4000 1253		
类型		ZFo 3	ZFo 4	ZFo 5
长度(mm)	l1	≤240	≤340	≤440
	l2	222	322	422
宽度(mm)	b1	≤123	≤123	≤123
	b2	100	100	100
高度(mm)	h1	≤95	≤95	≤95
约重(kg)		2	2,8	3,6
最后更新		2016-01-14		

安装说明:

应采取适当的安全措施, 以保护电阻器抵抗过载;

在安装时, 需保证电阻器的进风口 及出风口 不能有任何阻碍;

波纹电阻器必须水平安装;

电阻器必须接地。