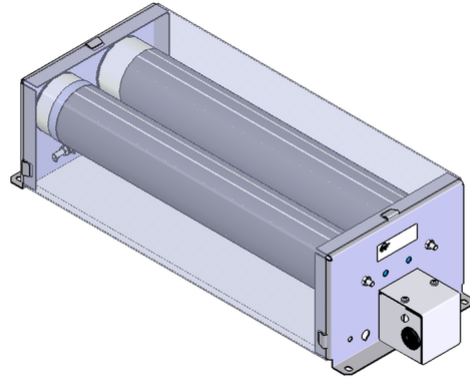


## Scheda Tecnica

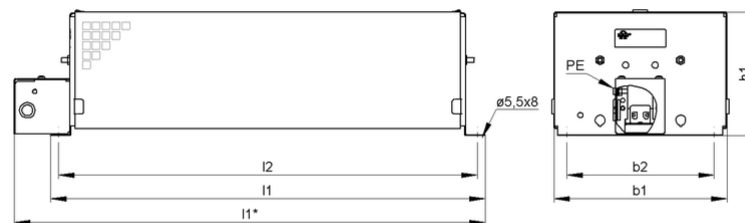
ZFmB\_8 | 600 - 1340 W  
Resistenza a filo avvolto



Articolo-No.		ds4000 1282			
Tipo		ZFmB 60x300	ZFmB 6	ZFmB 7	ZFmB 8
Impulso (W) $T_a \sim 40\text{ °C}$ *Riferito aa durata del ciclo 120s Valore approssimativo ( dipendente dalla resistenza)	ED 6 %*	5700	7980	10450	12730
	ED 15 %*	2940	4120	5390	6570
	ED 25 %*	1920	2690	3520	4290
	ED 40 %*	1320	1850	2420	2950
	ED 60 %*	900	1260	1650	2010
Potenza continuativa nominale (W) $T_a \sim 40\text{ °C}$		600	840	1100	1340
Corrente continuativa (A) $T_a \sim 40\text{ °C}$		0,3 - 50	0,3 - 50	0,3 - 50	0,3 - 50
Valore di resistenza a 20°C ( $\Omega$ )		0.24 - 7200	0.34 - 10120	0.43 - 13100	0.55 - 16000
Tolleranza della resistenza a 20°C		$\pm 10\%$			
Grado di protezione (EN 60529) avvitato posizione		IP 20			
Massima tensione di funzionamento ammissibile		600 V AC / 800 V DC			
Raffreddamento		Convezione naturale			
Temperatura del cofano alla potenza nominale $T_a \sim 40\text{ °C}$		$\leq 200\text{ °C}$			
Terminale elettrico		2,5 mm <sup>2</sup> / PE M4			
Intervallo di temperatura di funzionamento		-25 ... +40 °C			
Tensione di prova		2,7 kV AC 1 s			
Posizione di montaggio					

Soggetto a modifica tecnica

## Scheda Tecnica



Articolo-No.		ds4000 1282			
Tipo		ZFmB 60x300	ZFmB 6	ZFmB 7	ZFmB 8
Lunghezza [mm]	l1*	≤410	≤510	≤610	≤710
	l1	≤350	≤450	≤550	≤650
	l2	326	426	526	626
Profondità [mm]	b1	≤182	≤182	≤182	≤182
	b2	150	150	150	150
Altezza [mm]	h1	≤130	≤130	≤130	≤130
Peso approssimativo [kg]		4,8	6,8	8,8	10,8
Ultimo aggiornamento		2016-01-14			

### Istruzioni di montaggio:

La resistenza dovrebbe essere protetta con adeguate misure di sicurezza contro il sovraccarico.

Montare la resistenza lasciando libera da eventuali ostacoli la zona di ingresso e di uscita dell'aria.

Le resistenze a tubo devono essere montate in posizione orizzontale.

La resistenza deve essere collegata a terra.



**Powerful Resistors**

