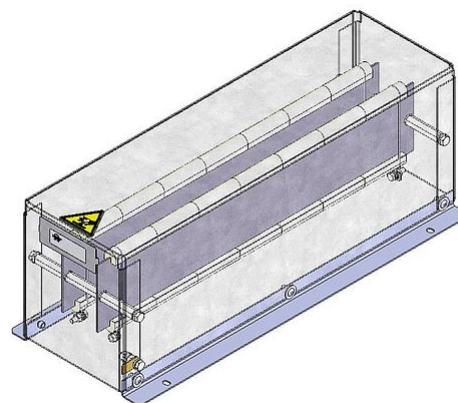


参数表

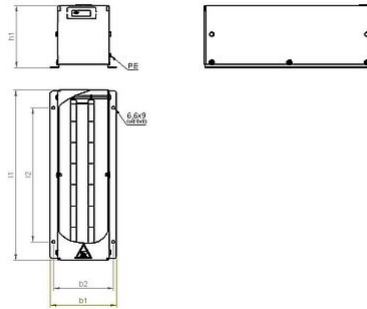
RF_6UL | 1.4 - 4.8 kW
绕线电阻器



产品编号		ds2003 1063		
类型		RF 2-7	RF 4-7	RF 6-7
脉冲功率 (kW) $T_a \sim 40^\circ\text{C}$ 参考周期 120s 近似值(取决于电阻值)	ED 6 %*	11.2	25.6	38.4
	ED 15 %*	6.3	14.4	21.6
	ED 25 %*	4.2	9.6	14.4
	ED 40 %*	2.9	6.7	10.1
标称连续功率 (kW) $T_a \sim 40^\circ\text{C}$		1.4	3.2	4.8
电阻值(Ω) (20°C)		1,8 - 320	1 - 310	1,5 - 200
电阻值公差(20°C)		±10 %		
防护等级(EN 60529) (安装后)		IP 20		
允许工作电压最大值		UL 600 / 1000 V		
冷却		自然风冷		
标称连续功率下外壳温度 $T_a \sim 40^\circ\text{C}$		ca. 200°C		
电气端子		without terminal M5; PE M6		
工作温度范围		-25 ... +40 °C		
测试电压		3,6 kV AC 1 s		
认证/ 标识		UL; CSA		
安装位置				

服从技术修改

参数表



产品编号		ds2003 1063		
类型		RF 2-7	RF 4-7	RF 6-7
长度(mm)	l1	≤490	≤490	≤490
	l2	380	380	380
宽度(mm)	b1	≤190	≤290	≤390
	b2	170	270	370
高度(mm)	h1	≤180	≤180	≤180
约重(kg)		4	7	10
最后更新		2016-01-07		

安装说明:

应采取适当的安全措施, 以保护电阻器抵抗过载;

在安装时, 需保证电阻器的进风口 及出风口 不能有任何阻碍;

电阻器必须接地。