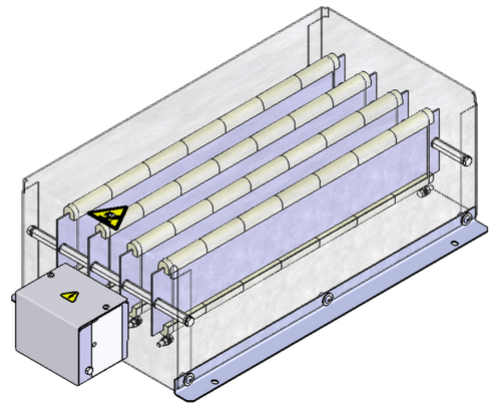



# DATENBLATT

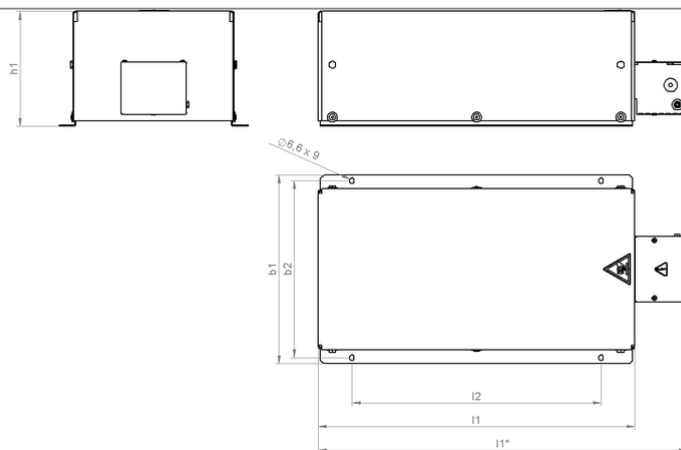
RFBs\_6UL | 1.4 - 4.8 kW  
 Drahtwiderstand  
 mit Klemmenkasten B



Artikel-Nr.		ds2003 1064		
Typ		RFB 2-7	RFB 4-7	RFB 6-7
Impulsleistung (kW) $T_U \sim 40\text{ °C}$ *bezogen auf eine Zyklusdauer von 120s Richtwert (widerstandswertabhängig)	ED 6 %*	11.2	25.6	38.4
	ED 15 %*	6.3	14.4	21.6
	ED 25 %*	4.2	9.6	14.4
	ED 40 %*	2.9	6.7	10.1
Nennleistung (kW) $T_U \sim 40\text{ °C}$		1.4	3.2	4.8
Nennwiderstandswert bei 20 °C (Ohm)		1.8 - 180	1 - 110	1.5 - 75
Nenntoleranz bei 20 °C		±10 %		
Schutzart (EN 60529) (im entsprechend angeschraubten Zustand)		IP 20		
Max. zulässige Betriebsspannung		UL 600 V		
Kühlung		natürliche Konvektion		
Gehäusetemperatur bei Nennleistung $T_U \sim 40\text{ °C}$		ca. 200 °C		
Elektrischer Anschluss		Buchsenklemmenleiste 2.5 mm <sup>2</sup> / 10 mm <sup>2</sup> ; PE M5		
Betriebstemperaturbereich		-25 ... +40 °C		
Prüfspannung		2.7 kV AC 1 s		
Zulassung / Kennzeichnung		UL; CSA		
Einbaulagen				

Technische Änderungen vorbehalten

# DATENBLATT



Artikel-Nr.		ds2003 1064		
Typ		RFB 2-7	RFB 4-7	RFB 6-7
Länge [mm]	l1*	≤570	≤570	≤570
	l1	≤490	≤490	≤490
	l2	380	380	380
Breite [mm]	b1	≤190	≤290	≤390
	b2	170	270	370
Höhe [mm]	h1	≤180	≤180	≤180
Masse ca. [kg]		4	7	10
letzte Änderung		07.01.2016		

**Montagehinweis:**

Die Widerstände sind so zu montieren, dass eine ungehinderte Zu- und Abluft gewährleistet ist und kein Wärmestau entsteht. Der Widerstand ist durch geeignete Schutzmaßnahmen vor Überlastung zu schützen.

Der Widerstand muss geerdet werden.