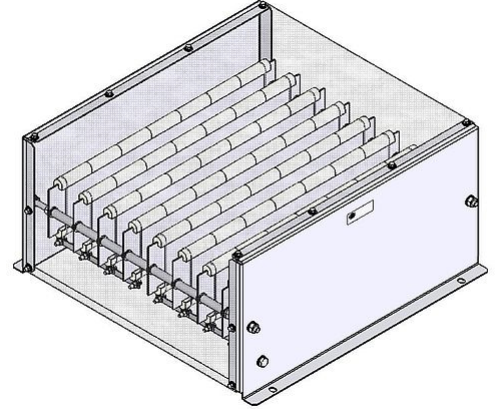



DATENBLATT

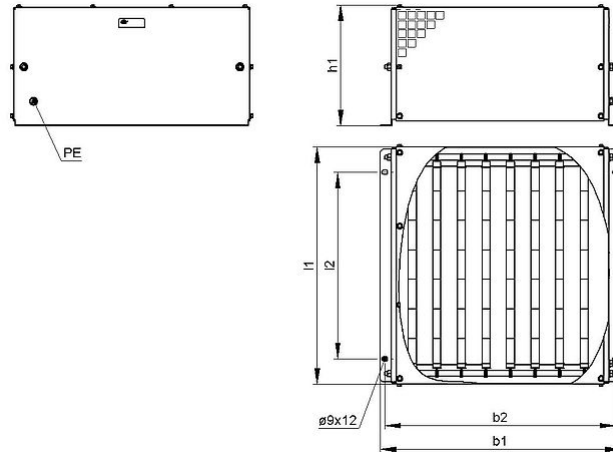
RF_12 | 8.0 - 12.0 kW
Drahtwiderstand



Artikel-Nr.		ds2003 1120		
Typ		RF 8-7	RF 10-7	RF 12-7
Impulsleistung (kW) $T_U \sim 40^\circ\text{C}$ *bezogen auf eine Zyklusdauer von 120s Richtwert (widerstandswertabhängig)	ED 6 %*	64	80	96
	ED 15 %*	36	45	54
	ED 25 %*	24	30	36
	ED 40 %*	16.8	21	25.2
Nenndauerleistung (kW) $T_U \sim 40^\circ\text{C}$		8	10	12
Nennwiderstandswert bei 20°C (Ohm)		2 - 45	2.5 - 36	3 - 30
Nenntoleranz bei 20°C		$\pm 10\%$		
Schutzart (EN 60529) (im entsprechend angeschraubten Zustand)		IP 20		
Max. zulässige Betriebsspannung		EN 1000 V DC		
Kühlung		natürliche Konvektion		
Gehäusetemperatur bei Nenndauerleistung $T_U \sim 40^\circ\text{C}$		ca. 200°C		
Elektrischer Anschluss		ohne Klemmen M5; PE M5		
Betriebstemperaturbereich		$-25 \dots +40^\circ\text{C}$		
Prüfspannung		2.7 kV AC 1 s		
Einbaulagen				

Technische Änderungen vorbehalten

DATENBLATT



Artikel-Nr.		ds2003 1120		
Typ		RF 8-7	RF 10-7	RF 12-7
Länge [mm]	l1	<490	<490	<490
	l2	380	380	380
Breite [mm]	b1	<495	<595	<695
	b2	470	570	670
Höhe [mm]	h1	<250	<250	<250
Masse ca. [kg]		18	21	24
letzte Änderung		29.10.2015		

Montagehinweis:

Die Widerstände sind so zu montieren, dass eine ungehinderte Zu- und Abluft gewährleistet ist und kein Wärmestau entsteht. Der Widerstand ist durch geeignete Schutzmaßnahmen vor Überlastung zu schützen.

Der Widerstand muss geerdet werden.