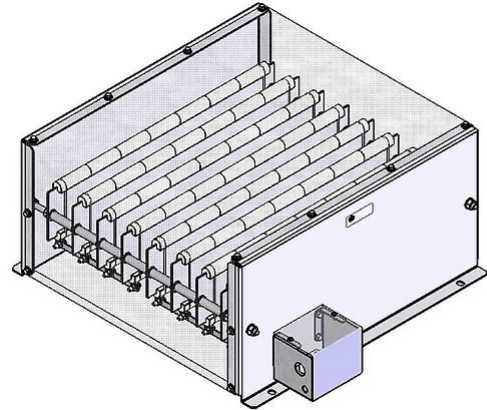



DATENBLATT

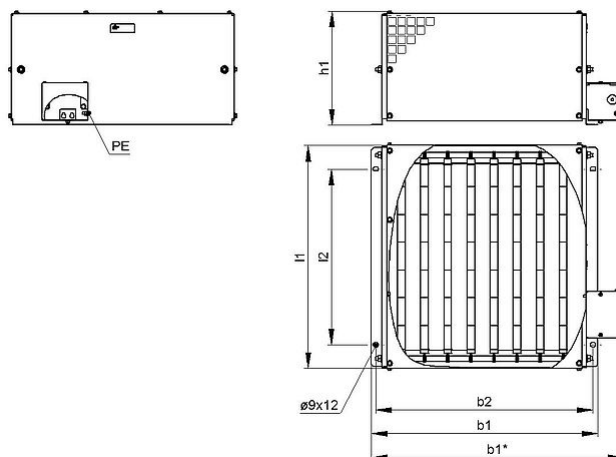
RFB_12 | 8.0 - 12.0 kW
Drahtwiderstand
mit Klemmenkasten B



Artikel-Nr.		ds2003 1121		
Typ		RFB 8-7	RFB 10-7	RFB 12-7
Impulsleistung (kW) $T_U \sim 40\text{ °C}$ *bezogen auf eine Zyklusdauer von 120s Richtwert (widerstandswertabhängig)	ED 6 %*	64	80	96
	ED 15 %*	36	45	54
	ED 25 %*	24	30	36
	ED 40 %*	16.8	21	25.2
Nenndauerleistung (kW) $T_U \sim 40\text{ °C}$		8	10	12
Nennwiderstandswert bei 20 °C (Ohm)		2 - 45	2.5 - 36	3 - 30
Nenntoleranz bei 20 °C		±10 %		
Schutzart (EN 60529) (im entsprechend angeschraubten Zustand)		IP 20		
Max. zulässige Betriebsspannung		EN 600 V AC / 800 V DC		
Kühlung		natürliche Konvektion		
Gehäusetemperatur bei Nenndauerleistung $T_U \sim 40\text{ °C}$		ca. 200 °C		
Elektrischer Anschluss		Buchsenklemmenleiste 2.5 mm ² / 10 mm ² ; PE M5		
Betriebstemperaturbereich		-25 ... +40 °C		
Prüfspannung		2.7 kV AC 1 s		
Einbaulagen				

Technische Änderungen vorbehalten

DATENBLATT



Artikel-Nr.		ds2003 1121		
Typ		RFB 8-7	RFB 10-7	RFB 12-7
Länge [mm]	l1	<490	<490	<490
	l2	380	380	380
Breite [mm]	b1	<495	<595	<695
	b2	470	570	670
	b3	<550	<650	<750
Höhe [mm]	h1	<250	<250	<250
Masse ca. [kg]		18	21	24
letzte Änderung		29.10.2015		

Montagehinweis:

Die Widerstände sind so zu montieren, dass eine ungehinderte Zu- und Abluft gewährleistet ist und kein Wärmestau entsteht. Der Widerstand ist durch geeignete Schutzmaßnahmen vor Überlastung zu schützen.

Der Widerstand muss geerdet werden.



Starke Widerstände.

