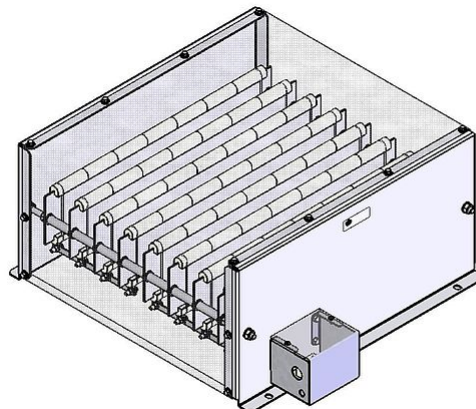



Scheda Tecnica

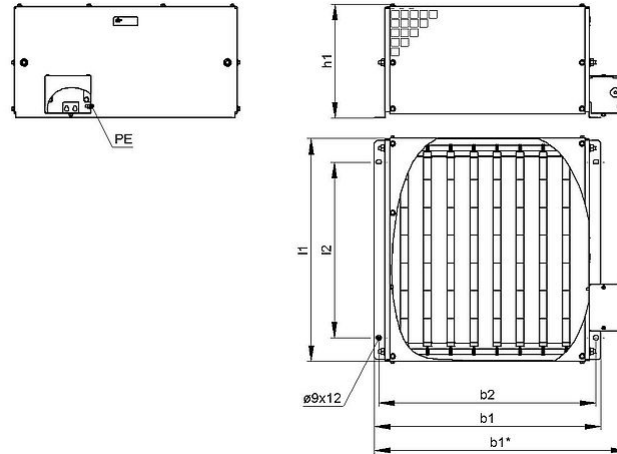
RFB_12 | 8.0 - 12.0 kW
Resistenza a filo avvolto
with Terminalbox B



Articolo-No.		ds2003 1121		
Tipo		RFB 8-7	RFB 10-7	RFB 12-7
Impulso (kW) $T_a \sim 40\text{ °C}$ *Riferito aa durata del ciclo 120s Valore approssimativo (dipendente dalla resistenza)	ED 6 %*	64	80	96
	ED 15 %*	36	45	54
	ED 25 %*	24	30	36
	ED 40 %*	16.8	21	25.2
Potenza continuativa nominale (kW) $T_a \sim 40\text{ °C}$		8	10	12
Valore di resistenza a 20°C (Ω)		2 - 45	2.5 - 36	3 - 30
Tolleranza della resistenza a 20°C		±10 %		
Grado di protezione (EN 60529) avvitato posizione		IP 20		
Massima tensione di funzionamento ammissibile		EN 600 V AC / 800 V DC		
Raffreddamento		Convezione naturale		
Temperatura del cofano alla potenza nominale $T_a \sim 40\text{ °C}$		ca. 200 °C		
Terminale elettrico		lead out terminal 2.5 mm ² / 10 mm ² ; PE M5		
Intervallo di temperatura di funzionamento		-25 ... +40 °C		
Tensione di prova		2.7 kV AC 1 s		
Posizione di montaggio				

Soggetto a modifica tecnica

Scheda Tecnica



Articolo-No.		ds2003 1121		
Tipo		RFB 8-7	RFB 10-7	RFB 12-7
Lunghezza [mm]	l1	<490	<490	<490
	l2	380	380	380
Profondità [mm]	b1	<495	<595	<695
	b2	470	570	670
	b3	<550	<650	<750
Altezza [mm]	h1	<250	<250	<250
Peso approssimativo [kg]		18	21	24
Ultimo aggiornamento		2015-10-29		

Istruzioni di montaggio:

La resistenza dovrebbe essere protetta con adeguate misure di sicurezza contro il sovraccarico.

Montare la resistenza lasciando libera da eventuali ostacoli la zona di ingresso e di uscita dell'aria.

La resistenza deve essere collegata a terra.