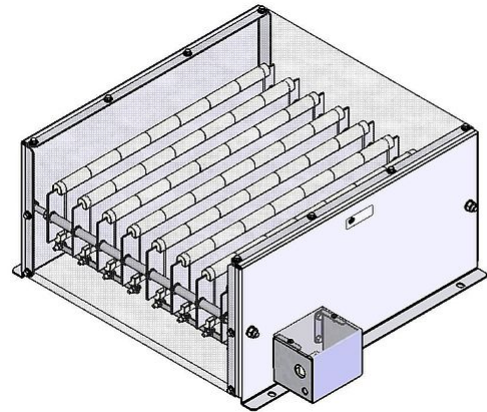


参数表

RFB_12 | 8.0 - 12.0 kW

绕线电阻器

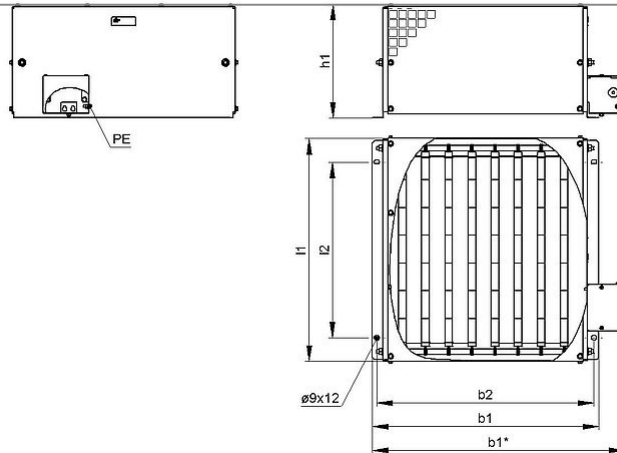
with Terminalbox B



产品编号		ds2003 1121		
类型		RFB 8-7	RFB 10-7	RFB 12-7
脉冲功率 (kW) $T_a \sim 40^\circ\text{C}$ 参考周期 120s 近似值(取决于电阻值)	ED 6 %*	64	80	96
	ED 15 %*	36	45	54
	ED 25 %*	24	30	36
	ED 40 %*	16,8	21	25,2
标称连续功率 (kW) $T_a \sim 40^\circ\text{C}$		8	10	12
电阻值(Ω) (20°C)		2 - 45	2,5 - 36	3 - 30
电阻值公差(20°C)		±10 %		
防护等级(EN 60529) (安装后)		IP 20		
允许工作电压最大值		EN 600 V AC / 800 V DC		
冷却		自然风冷		
标称连续功率下外壳温度 $T_a \sim 40^\circ\text{C}$		ca. 200°C		
电气端子		lead out terminal 2,5 mm ² / 10 mm ² ; PE M5		
工作温度范围		-25 ... +40 °C		
测试电压		2,7 kV AC 1 s		
安装位置				

服从技术修改

参数表



产品编号		ds2003 1121		
类型		RFB 8-7	RFB 10-7	RFB 12-7
长度(mm)	l1	<490	<490	<490
	l2	380	380	380
宽度(mm)	b1	<495	<595	<695
	b2	470	570	670
	b3	<550	<650	<750
高度(mm)	h1	<250	<250	<250
约重(kg)		18	21	24
最后更新		2015-10-29		

安装说明:

应采取适当的安全措施, 以保护电阻器抵抗过载;

在安装时, 需保证电阻器的进风口 及出风口 不能有任何阻碍;

电阻器必须接地。