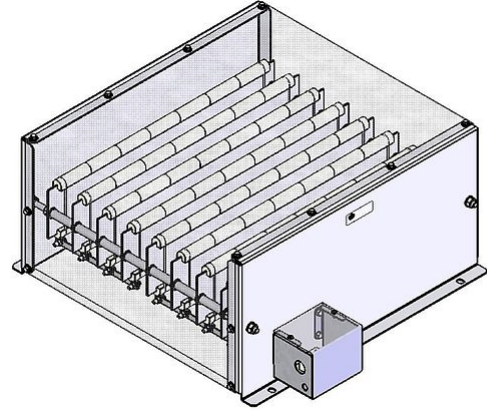


## 参数表

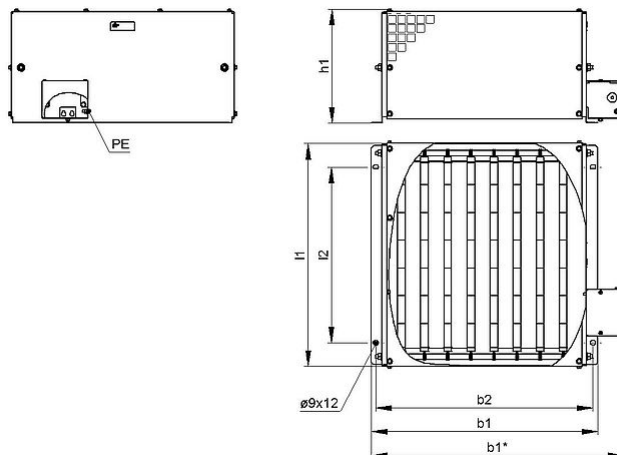
RFB\_12UL | 6.4 - 9.6 kW  
绕线电阻器  
with Terminalbox B



产品编号		ds2003 1124		
类型		RFB 8-7	RFB 10-7	RFB 12-7
脉冲功率 (kW) $T_a \sim 40^\circ\text{C}$ 参考周期 120s 近似值 (取决于电阻值)	ED 6 %*	51.2	64	76.8
	ED 15 %*	28.8	36	43.2
	ED 25 %*	19.2	24	28.8
	ED 40 %*	13.4	16.8	20.2
标称连续功率 (kW) $T_a \sim 40^\circ\text{C}$		6.4	8	9.6
电阻值 ( $\Omega$ ) ( $20^\circ\text{C}$ )		2 - 56	2.5 - 45	3 - 37
电阻值公差 ( $20^\circ\text{C}$ )		±10 %		
防护等级 ( EN 60529 ) ( 安装后 )		IP 20		
允许工作电压最大值		UL 600 V		
冷却		自然风冷		
标称连续功率下外壳温度 $T_a \sim 40^\circ\text{C}$		ca. $200^\circ\text{C}$		
电气端子		lead out terminal 2,5 mm <sup>2</sup> / 10 mm <sup>2</sup> ; PE M5		
工作温度范围		-25 ... +40 °C		
测试电压		2,7 kV AC 1 s		
认证/标识		UL; CSA		
安装位置				

服从技术修改

## 参数表



产品编号		ds2003 1124		
类型		RFB 8-7	RFB 10-7	RFB 12-7
长度( mm)	l1	≤ 490	≤ 490	≤ 490
	l2	380	380	380
宽度( mm)	b1	≤ 495	≤ 595	≤ 695
	b2	470	570	670
	b3	≤ 550	≤ 650	≤ 750
高度( mm)	h1	≤ 250	≤ 250	≤ 250
约重( kg)		18	21	24
最后更新		2016-01-07		

### 安装说明:

应采取适当的安全措施, 以保护电阻器抵抗过载;

在安装时, 需保证电阻器的进风口 及出风口 不能有任何阻碍;

电阻器必须接地。