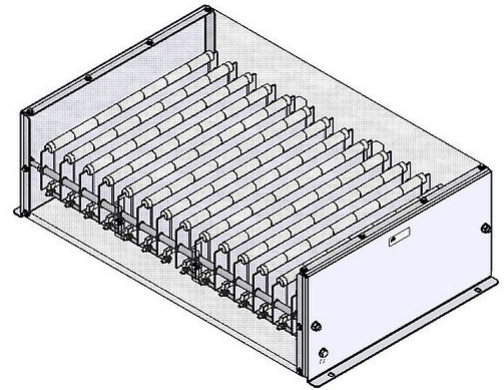


## 参数表

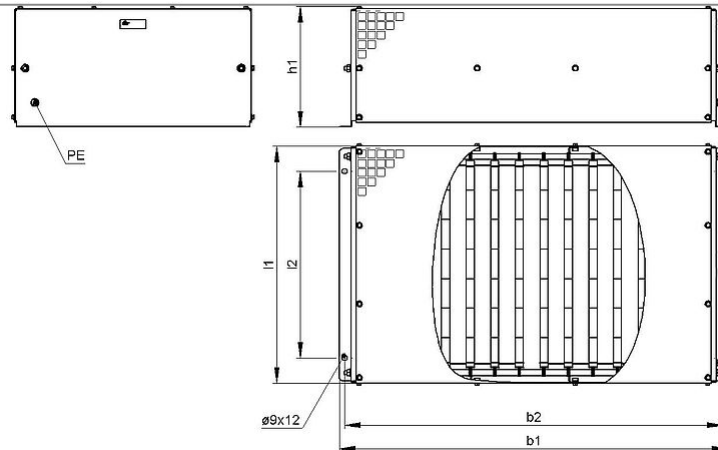
RF\_18 | 14,0 - 18,0 kW  
绕线电阻器



| 产品编号  |          | ds2003 1180                |         |          |
|---|----------|----------------------------|---------|----------|
| 类型  |          | RF 14-7                    | RF 16-7 | RF 18-7  |
| 脉冲功率 (kW) $T_a \sim 40^\circ\text{C}$<br>参考周期 120s<br>近似值(取决于电阻值) | ED 6 %*  | 112                        | 128     | 144      |
|   | ED 15 %* | 63                         | 72      | 81       |
|   | ED 25 %* | 42                         | 48      | 54       |
|   | ED 40 %* | 29,4                       | 33,6    | 37,8     |
| 标称连续功率 (kW) $T_a \sim 40^\circ\text{C}$                           |          | 14                         | 16      | 18       |
| 电阻值( $\Omega$ ) ( $20^\circ\text{C}$ )                            |          | 3,5 - 26                   | 4 - 23  | 4,5 - 20 |
| 电阻值公差( $20^\circ\text{C}$ )                                       |          | ±10 %                      |         |          |
| 防护等级( EN 60529 ) ( 安装后 )  |          | IP 20                      |         |          |
| 允许工作电压最大值   |          | EN 1000 V DC               |         |          |
| 冷却  |          | 自然风冷                       |         |          |
| 标称连续功率下外壳温度 $T_a \sim 40^\circ\text{C}$                           |          | ca. $200^\circ\text{C}$    |         |          |
| 电气端子  |          | without terminal M5; PE M5 |         |          |
| 工作温度范围  |          | -25 ... +40 °C             |         |          |
| 测试电压  |          | 2,7 kV AC 1 s              |         |          |
| 安装位置  |          |                            |         |          |

服从技术修改

## 参数表



| 产品编号    |    | ds2003 1180 |         |         |
|---------|----|-------------|---------|---------|
| 类型      |    | RF 14-7     | RF 16-7 | RF 18-7 |
| 长度( mm) | l1 | <490        | <490    | <490    |
|         | l2 | 380         | 380     | 380     |
| 宽度( mm) | b1 | <795        | <895    | <995    |
|         | b2 | 770         | 870     | 970     |
| 高度( mm) | h1 | <250        | <250    | <250    |
| 约重( kg) |    | 27          | 30      | 33      |
| 最后更新    |    | 2015-10-29  |         |         |

### 安装说明:

应采取适当的安全措施, 以保护电阻器抵抗过载;

在安装时, 需保证电阻器的进风口及出风口不能有任何阻碍;

电阻器必须接地。