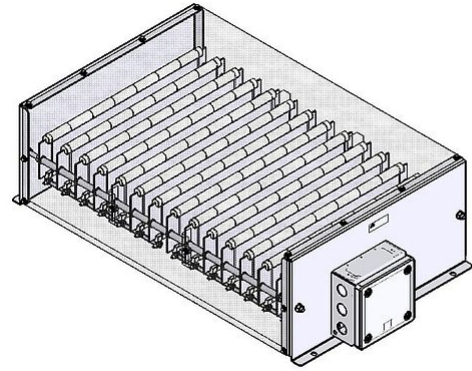



DATENBLATT

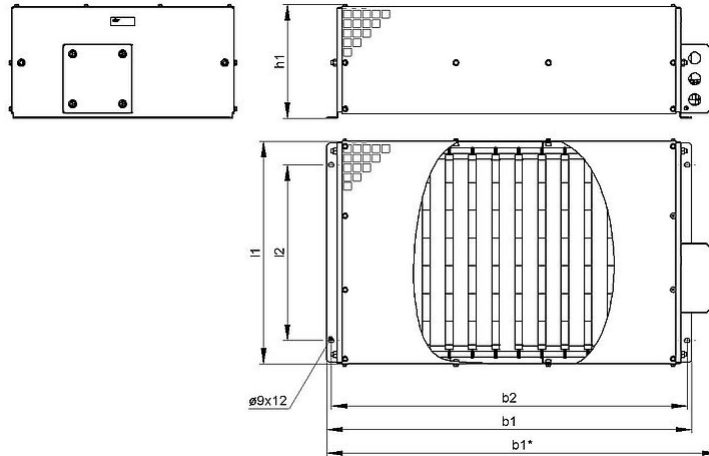
RFC_18 | 14.0 - 18.0 kW
Drahtwiderstand
mit Klemmenkasten C



Artikel-Nr.		ds2003 1182		
Typ		RFC 14-7	RFC 16-7	RFC 18-7
Impulsleistung (kW) $T_U \sim 40\text{ °C}$ *bezogen auf eine Zyklusdauer von 120s Richtwert (widerstandswertabhängig)	ED 6 %*	112	128	144
	ED 15 %*	63	72	81
	ED 25 %*	42	48	54
	ED 40 %*	29.4	33.6	37.8
Nenndauerleistung (kW) $T_U \sim 40\text{ °C}$		14	16	18
Nennwiderstandswert bei 20 °C (Ohm)		3.5 - 26	4 - 23	4.5 - 20
Nenntoleranz bei 20 °C		±10 %		
Schutzart (EN 60529) (im entsprechend angeschraubten Zustand)		IP 20		
Max. zulässige Betriebsspannung		EN 600 V AC / 800 V DC		
Kühlung		natürliche Konvektion		
Gehäusetemperatur bei Nenndauerleistung $T_U \sim 40\text{ °C}$		ca. 200 °C		
Elektrischer Anschluss		Reihenklemme 10 - 35 mm ²		
Betriebstemperaturbereich		-25 ... +40 °C		
Prüfspannung		2.7 kV AC 1 s		
Einbaulagen				

Technische Änderungen vorbehalten

DATENBLATT



Artikel-Nr.		ds2003 1182		
Typ		RFC 14-7	RFC 16-7	RFC 18-7
Länge [mm]	l1	<490	<490	<490
	l2	380	380	380
Breite [mm]	b1	<795	<895	<995
	b2	770	870	970
	b3	<850	<950	<1050
Höhe [mm]	h1	<250	<250	<250
Masse ca. [kg]		27	30	33
letzte Änderung		29.10.2015		

Montagehinweis:

Die Widerstände sind so zu montieren, dass eine ungehinderte Zu- und Abluft gewährleistet ist und kein Wärmestau entsteht. Der Widerstand ist durch geeignete Schutzmaßnahmen vor Überlastung zu schützen.

Der Widerstand muss geerdet werden.



Starke Widerstände.