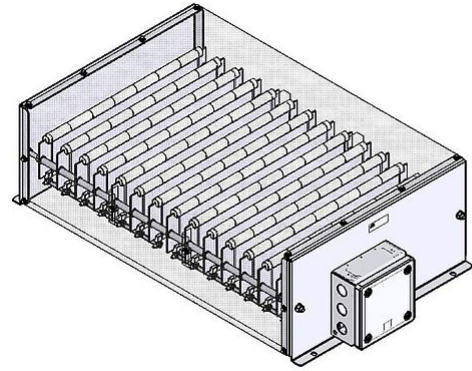



参数表

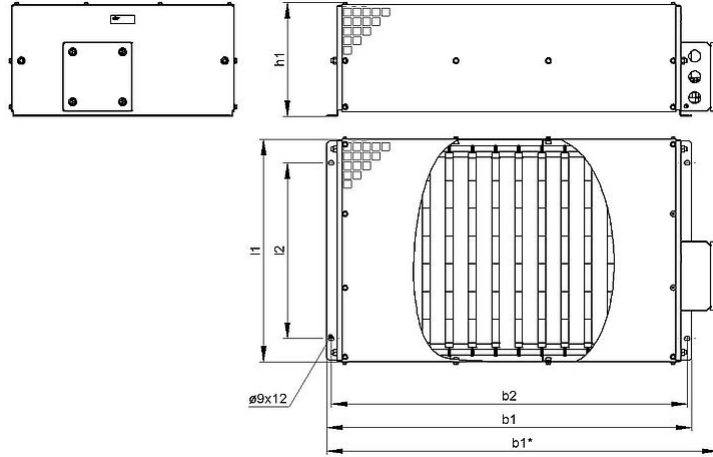
RFC_18 | 14.0 - 18.0 kW
绕线电阻器
□□with Terminalbox C



产品编号		ds2003 1182		
类型		RFC 14-7	RFC 16-7	RFC 18-7
脉冲功率 (kW) $T_a \sim 40^\circ\text{C}$ 参考周期 120s 近似值(取决于电阻值)	ED 6 %*	112	128	144
	ED 15 %*	63	72	81
	ED 25 %*	42	48	54
	ED 40 %*	29.4	33.6	37.8
标称连续功率 (kW) $T_a \sim 40^\circ\text{C}$		14	16	18
电阻值(Ω) (20°C)		3,5 - 26	4 - 23	4,5 - 20
电阻值公差(20°C)		±10 %		
防护等级(EN 60529) (安装后)		IP 20		
允许工作电压最大值		EN 600 V AC / 800 V DC		
冷却		自然风冷		
标称连续功率下外壳温度 $T_a \sim 40^\circ\text{C}$		ca. 200°C		
电气端子		line up terminal 10 - 35 mm ²		
工作温度范围		-25 ... +40 °C		
测试电压		2,7 kV AC 1 s		
安装位置				

服从技术修改

参数表



产品编号		ds2003 1182		
类型		RFC 14-7	RFC 16-7	RFC 18-7
长度(mm)	l1	<490	<490	<490
	l2	380	380	380
宽度(mm)	b1	<795	<895	<995
	b2	770	870	970
	b3	<850	<950	<1050
高度(mm)	h1	<250	<250	<250
约重(kg)		27	30	33
最后更新		2015-10-29		

安装说明:

应采取适当的安全措施, 以保护电阻器抵抗过载;

在安装时, 需保证电阻器的进风口及出风口不能有任何阻碍;

电阻器必须接地。