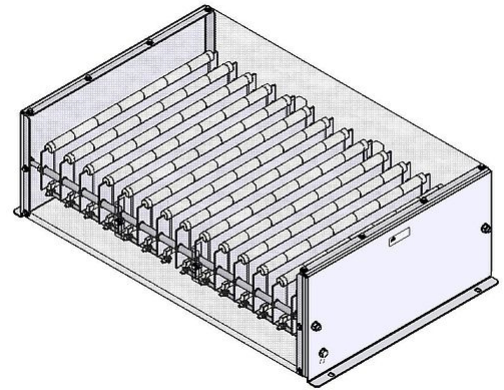



参数表

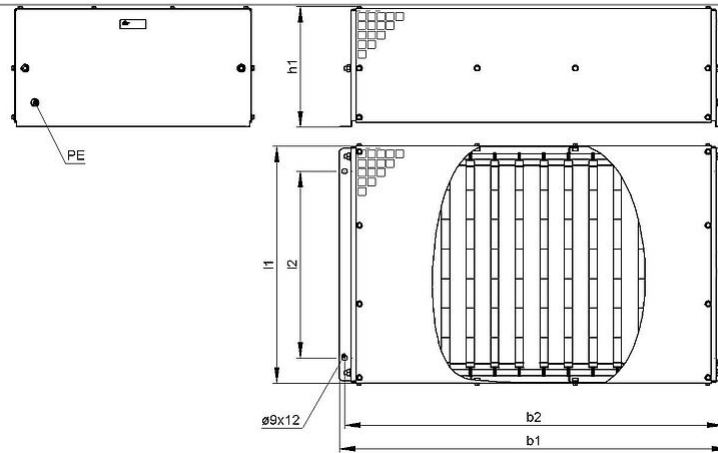
RF_18UL | 11.2 - 14.4 kW
绕线电阻器



产品编号		ds2003 1183		
类型		RF 14-7	RF 16-7	RF 18-7
脉冲功率 (kW) $T_a \sim 40^\circ\text{C}$ 参考周期 120s 近似值(取决于电阻值)	ED 6 %*	89.6	102.4	115.2
	ED 15 %*	50.4	57.6	64.8
	ED 25 %*	33.6	38.4	43.2
	ED 40 %*	23.5	26.9	30.2
标称连续功率 (kW) $T_a \sim 40^\circ\text{C}$		11.2	12.8	14.4
电阻值(Ω) (20°C)		3,5 - 89	4 - 78	4,5 - 69
电阻值公差(20°C)		±10 %		
防护等级(EN 60529) (安装后)		IP 20		
允许工作电压最大值		UL 600 / 1000 V		
冷却		自然风冷		
标称连续功率下外壳温度 $T_a \sim 40^\circ\text{C}$		ca. 200°C		
电气端子		without terminal M5; PE M5		
工作温度范围		-25 ... +40 $^\circ\text{C}$		
测试电压		3,6 kV AC 1 s		
认证/ 标识		UL; CSA		
安装位置				

服从技术修改

参数表



产品编号		ds2003 1183		
类型		RF 14-7	RF 16-7	RF 18-7
长度(mm)	l1	≤490	≤490	≤490
	l2	380	380	380
宽度(mm)	b1	≤795	≤895	≤995
	b2	770	870	970
高度(mm)	h1	≤250	≤250	≤250
约重(kg)		27	30	33
最后更新		2016-01-07		

安装说明:

应采取适当的安全措施, 以保护电阻器抵抗过载;

在安装时, 需保证电阻器的进风口及出风口不能有任何阻碍;

电阻器必须接地。