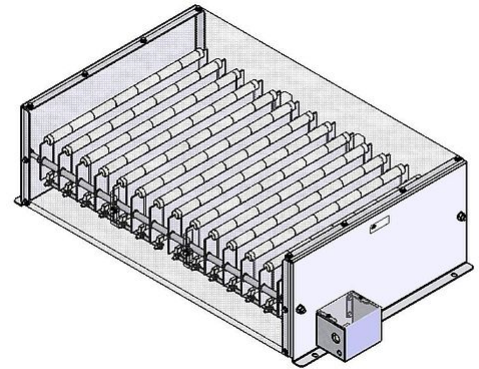



Scheda Tecnica

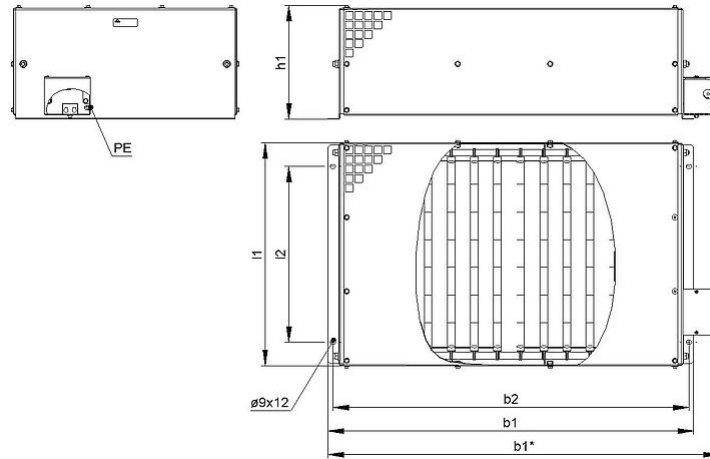
RFB_18UL | 11.2 - 14.4 kW
Resistenza a filo avvolto
with Terminalbox B



| Articolo-No. | | ds2003 1184 | | |
|--|----------|---|----------|----------|
| Tipo | | RFB 14-7 | RFB 16-7 | RFB 18-7 |
| Impulso (kW) $T_a \sim 40\text{ °C}$ *Riferito aa durata del ciclo 120s Valore approssimativo (dipendente dalla resistenza) | ED 6 %* | 89.6 | 102.4 | 115.2 |
| | ED 15 %* | 50.4 | 57.6 | 64.8 |
| | ED 25 %* | 33.6 | 38.4 | 43.2 |
| | ED 40 %* | 23.5 | 26.9 | 30.2 |
| Potenza continuativa nominale (kW) $T_a \sim 40\text{ °C}$ | | 11.2 | 12.8 | 14.4 |
| Valore di resistenza a 20°C (Ω) | | 3.5 - 32 | 4 - 28 | 4.5 - 25 |
| Tolleranza della resistenza a 20°C | | ±10 % | | |
| Grado di protezione (EN 60529) avvitato posizione | | IP 20 | | |
| Massima tensione di funzionamento ammissibile | | UL 600 V | | |
| Raffreddamento | | Convezione naturale | | |
| Temperatura del cofano alla potenza nominale $T_a \sim 40\text{ °C}$ | | ca. 200 °C | | |
| Terminale elettrico | | lead out terminal 2.5 mm ² / 10 mm ² ; PE M5 | | |
| Intervallo di temperatura di funzionamento | | -25 ... +40 °C | | |
| Tensione di prova | | 2.7 kV AC 1 s | | |
| Approvazione/Marcatura | | UL; CSA | | |
| Posizione di montaggio | |  | | |

Soggetto a modifica tecnica

Scheda Tecnica



| Articolo-No. | | ds2003 1184 | | |
|--------------------------|----|-------------|----------|----------|
| Tipo | | RFB 14-7 | RFB 16-7 | RFB 18-7 |
| Lunghezza [mm] | l1 | ≤490 | ≤490 | ≤490 |
| | l2 | 380 | 380 | 380 |
| Profondità [mm] | b1 | ≤795 | ≤895 | ≤995 |
| | b2 | 770 | 870 | 970 |
| | b3 | ≤850 | ≤950 | ≤1050 |
| Altezza [mm] | h1 | ≤250 | ≤250 | ≤250 |
| Peso approssimativo [kg] | | 27 | 30 | 33 |
| Ultimo aggiornamento | | 2016-01-07 | | |

Istruzioni di montaggio:

La resistenza dovrebbe essere protetta con adeguate misure di sicurezza contro il sovraccarico.

Montare la resistenza lasciando libera da eventuali ostacoli la zona di ingresso e di uscita dell'aria.

La resistenza deve essere collegata a terra.



Powerful Resistors

