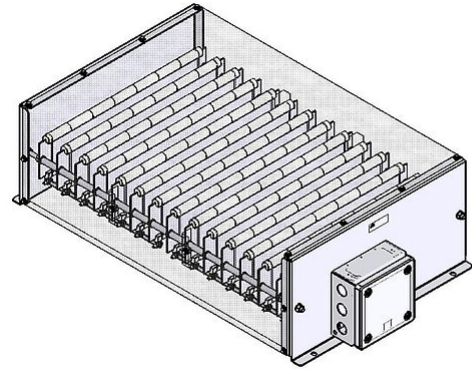



DATENBLATT

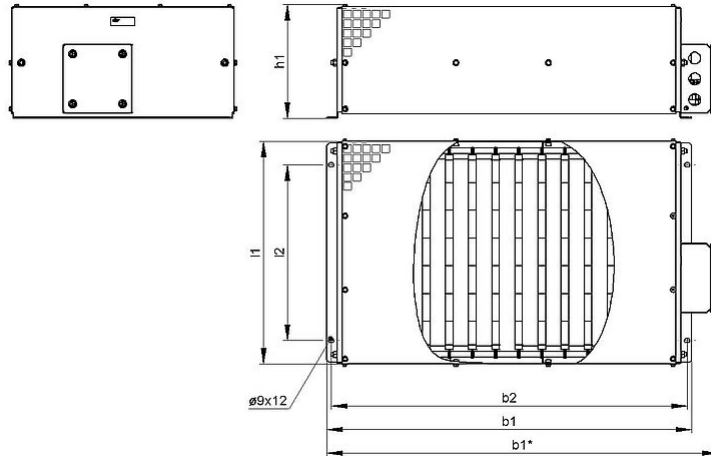
RFC_18UL | 11.2 - 14.4 kW
Drahtwiderstand
mit Klemmenkasten C



Artikel-Nr.		ds2003 1185		
Typ		RFC 14-7	RFC 16-7	RFC 18-7
Impulsleistung (kW) $T_U \sim 40\text{ °C}$ *bezogen auf eine Zyklusdauer von 120s Richtwert (widerstandswertabhängig)	ED 6 %*	89.6	102.4	115.2
	ED 15 %*	50.4	57.6	64.8
	ED 25 %*	33.6	38.4	43.2
	ED 40 %*	23.5	36.9	30.2
Nenndauerleistung (kW) $T_U \sim 40\text{ °C}$		11.2	12.8	14.4
Nennwiderstandswert bei 20 °C (Ohm)		3.5 - 32	4 - 28	4.5 - 25
Nenntoleranz bei 20 °C		±10 %		
Schutzart (EN 60529) (im entsprechend angeschraubten Zustand)		IP 20		
Max. zulässige Betriebsspannung		UL 600 V		
Kühlung		natürliche Konvektion		
Gehäusetemperatur bei Nenndauerleistung $T_U \sim 40\text{ °C}$		ca. 200 °C		
Elektrischer Anschluss		Reihenklemme 10 - 35 mm ²		
Betriebstemperaturbereich		-25 ... +40 °C		
Prüfspannung		2.7 kV AC 1 s		
Zulassung / Kennzeichnung		UL; CSA		
Einbaulagen				

Technische Änderungen vorbehalten

DATENBLATT



Artikel-Nr.		ds2003 1185		
Typ		RFC 14-7	RFC 16-7	RFC 18-7
Länge [mm]	l1	≤490	≤490	≤490
	l2	380	380	380
Breite [mm]	b1	≤795	≤895	≤995
	b2	770	870	970
	b3	≤850	≤950	≤1050
Höhe [mm]	h1	≤250	≤250	≤250
Masse ca. [kg]		28	31	34
letzte Änderung		07.01.2016		

Montagehinweis:

Die Widerstände sind so zu montieren, dass eine ungehinderte Zu- und Abluft gewährleistet ist und kein Wärmestau entsteht. Der Widerstand ist durch geeignete Schutzmaßnahmen vor Überlastung zu schützen.

Der Widerstand muss geerdet werden.



Starke Widerstände.