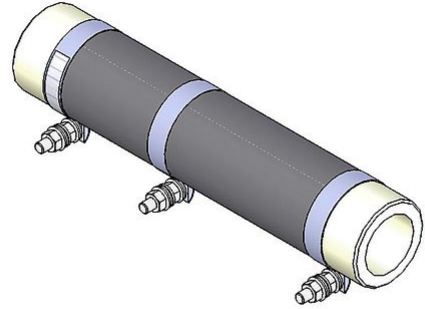


参数表

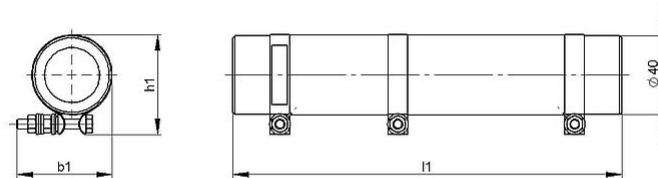
RW_5 | 120 - 280 W
绕线电阻器



产品编号		ds4000 0150		
类型		RW 3	RW 4	RW 5
脉冲功率(W) $T_a \sim 40^\circ\text{C}$ 参考周期 120s 近似值(取决于电阻值)	ED 6 %*	1140	1900	2660
	ED 15 %*	590	980	1370
	ED 25 %*	380	640	900
	ED 40 %*	260	440	620
	ED 60 %*	180	300	420
标称连续功率(W) $T_a \sim 40^\circ\text{C}$		120	200	280
额定连续电流(A) $T_a \sim 40^\circ\text{C}$		0,3 - 25	0,3 - 25	0,3 - 25
电阻值(Ω) (20°C)		0,18 - 1390	0,32 - 2380	0,46 - 3380
电阻值公差(20°C)		±10%		
防护等级(EN 60529) (安装后)		IP 00		
允许工作电压最大值		600 V AC / 800 V DC		
冷却		自然风冷		
电气端子		M4 / M5		
工作温度范围		-25 ... +40 °C		
测试电压		2.7 kV AC 1s		
安装位置				

服从技术修改

参数表



产品编号		ds4000 0150		
类型		RW 3	RW 4	RW 5
长度(mm)	l1	198	298	398
宽度(mm)	b1	54	54	54
高度(mm)	h1	65	65	65
约重(kg)		0,6	0,9	1,2
最后更新		2016-01-13		

安装说明:

应采取适当的安全措施, 以保护电阻器抵抗过载;

在安装时, 需保证电阻器的进风口及出风口不能有任何阻碍;

波纹电阻器必须水平安装;

电阻器必须接地。