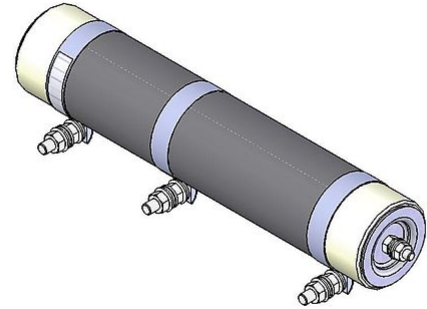



## Scheda Tecnica

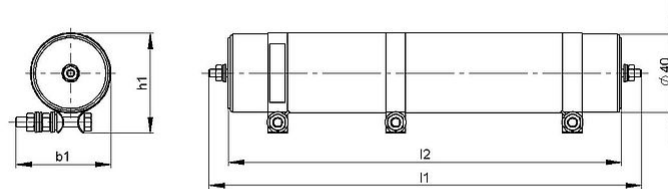
RWS\_5 | 120 - 280 W  
Resistenza a filo avvolto



Articolo-No.		ds4000 0151		
Tipo		RWS 3	RWS 4	RWS 5
Impulso (W) $T_a \sim 40^\circ\text{C}$ *Riferito aa durata del ciclo 120s Valore approssimativo ( dipendente dalla resistenza)	ED 6 %*	1140	1900	2660
	ED 15 %*	590	980	1370
	ED 25 %*	380	640	900
	ED 40 %*	260	440	620
	ED 60 %*	180	300	420
Potenza continuativa nominale (W) $T_a \sim 40^\circ\text{C}$		120	200	280
Corrente continuativa (A) $T_a \sim 40^\circ\text{C}$		0.3 - 25	0.3 - 25	0.3 - 25
Valore di resistenza a $20^\circ\text{C}$ ( $\Omega$ )		0.18 - 1390	0.32 - 2380	0.46 - 3380
Tolleranza della resistenza a $20^\circ\text{C}$		$\pm 10\%$		
Grado di protezione (EN 60529) avvitato posizione		IP 00		
Massima tensione di funzionamento ammissibile		600 V AC / 800 V DC		
Raffreddamento		Convezione naturale		
Terminale elettrico		M4 / M5		
Intervallo di temperatura di funzionamento		$-25 \dots +40^\circ\text{C}$		
Tensione di prova		2.7 kV AC 1s		
Posizione di montaggio				

Soggetto a modifica tecnica

## Scheda Tecnica



Articolo-No.		ds4000 0151		
Tipo		RWS 3	RWS 4	RWS 5
Lunghezza [mm]	l1	220	320	420
	l2	200	300	400
Profondità [mm]	b1	54	54	54
Altezza [mm]	h1	65	65	65
Peso approssimativo [kg]		0.7	1	1.3
Ultimo aggiornamento		2016-01-13		

### Istruzioni di montaggio:

La resistenza dovrebbe essere protetta con adeguate misure di sicurezza contro il sovraccarico.

Montare la resistenza lasciando libera da eventuali ostacoli la zona di ingresso e di uscita dell'aria.

Le resistenze a tubo devono essere montate in posizione orizzontale.

La resistenza deve essere collegata a terra.



**Powerful Resistors**

