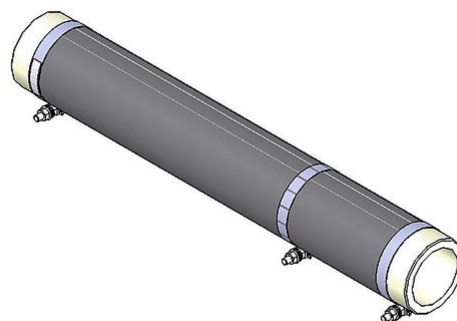



## SCHEMA TECNICA

RW\_8 | 300 - 670 W  
Resistenza a filo avvolto



Articolo-No.		ds4000 0180			
Tipo		RW 60x300	RW 6	RW 7	RW 8
Impulso (W) $T_a \sim 40^\circ\text{C}$ *Riferito aa durata del ciclo 120s Valore approssimativo ( dipendente dalla resistenza)	ED 6 %*	2850	3990	5230	6370
	ED 15 %*	1470	2060	2700	3280
	ED 25 %*	960	1340	1760	2140
	ED 40 %*	660	920	1210	1470
	ED 60 %*	450	630	830	1010
Potenza continuativa nominale (W) $T_a \sim 40^\circ\text{C}$		300	420	550	670
Corrente continuativa (A) $T_a \sim 40^\circ\text{C}$		0.3 - 25	0.3 - 25	0.3 - 25	0.3 - 25
Valore di resistenza a $20^\circ\text{C}$ ( $\Omega$ )		0.47 - 3600	0.68 - 5060	0.86 - 6550	1.1 - 8000
Tolleranza della resistenza a $20^\circ\text{C}$		±10%			
Grado di protezione (EN 60529) avvitato posizione		IP 00			
Massima tensione di funzionamento ammissibile		600 V AC / 800 V DC			
Raffreddamento		Convezione naturale			
Terminale elettrico		M4 / M5			
Intervallo di temperatura di funzionamento		-25 ... +40 °C			
Tensione di prova		2.7 kV AC 1s			
Posizione di montaggio					

Soggetto a modifica tecnica

## SCHEMA TECNICA



Articolo-No.		ds4000 0180			
Tipo		RW 60x300	RW 6	RW 7	RW 8
Lunghezza [mm]	l1	298	398	498	598
Profondità [mm]	b1	62	62	62	62
Altezza [mm]	h1	85	85	85	85
Peso approssimativo [kg]		1.4	2	2.6	3.1
Ultimo aggiornamento		2016-01-13			

### Istruzioni di montaggio:

La resistenza dovrebbe essere protetta con adeguate misure di sicurezza contro il sovraccarico.

Montare la resistenza lasciando libera da eventuali ostacoli la zona di ingresso e di uscita dell'aria.

Le resistenze a tubo devono essere montate in posizione orizzontale.

La resistenza deve essere collegata a terra.