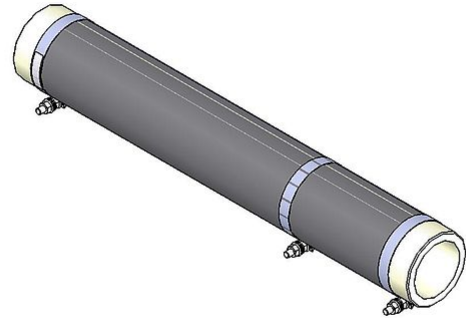



参数表

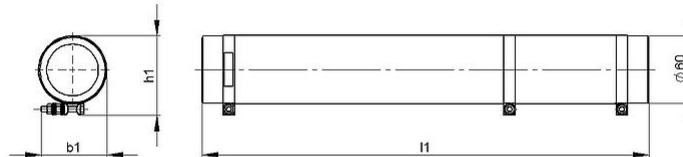
RW_8 | 300 - 670 W
绕线电阻器



产品编号		ds4000 0180			
类型		RW 60x300	RW 6	RW 7	RW 8
脉冲功率 (W) $T_a \sim 40^\circ\text{C}$ 参考周期 120s 近似值(取决于电阻值)	ED 6 %*	2850	3990	5230	6370
	ED 15 %*	1470	2060	2700	3280
	ED 25 %*	960	1340	1760	2140
	ED 40 %*	660	920	1210	1470
	ED 60 %*	450	630	830	1010
标称连续功率 (W) $T_a \sim 40^\circ\text{C}$		300	420	550	670
额定连续电流 (A) $T_a \sim 40^\circ\text{C}$		0,3 - 25	0,3 - 25	0,3 - 25	0,3 - 25
电阻值(Ω) (20°C)		0,47 - 3600	0,68 - 5060	0,86 - 6550	1,1 - 8000
电阻值公差(20°C)		±10%			
防护等级(EN 60529) (安装后)		IP 00			
允许工作电压最大值		600 V AC / 800 V DC			
冷却		自然风冷			
电气端子		M4 / M5			
工作温度范围		-25 ... +40 °C			
测试电压		2,7 kV AC 1s			
安装位置					

服从技术修改

参数表



产品编号		ds4000 0180			
类型		RW 60x300	RW 6	RW 7	RW 8
长度(mm)	l1	298	398	498	598
宽度(mm)	b1	62	62	62	62
高度(mm)	h1	85	85	85	85
约重(kg)		1,4	2	2,6	3,1
最后更新		2016-01-13			

安装说明:

应采取适当的安全措施，以保护电阻器抵抗过载；

在安装时，需保证电阻器的进风口及出风口不能有任何阻碍；

波纹电阻器必须水平安装；

电阻器必须接地。