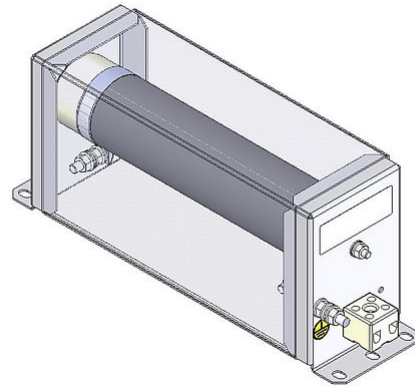



参数表

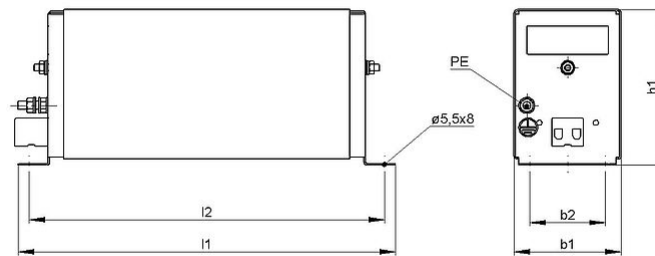
EFm_5 | 120 - 280 W
绕线电阻器



产品编号		ds4000 1150		
类型		EFm 3	EFm 4	EFm 5
脉冲功率(W) $T_a \sim 40^\circ\text{C}$ 参考周期 120s 近似值(取决于电阻值)	ED 6%*	1140	1900	2660
	ED 15%*	590	980	1370
	ED 25%*	380	640	900
	ED 40%*	260	440	620
	ED 60%*	180	300	420
标称连续功率(W) $T_a \sim 40^\circ\text{C}$		120	200	280
额定连续电流(A) $T_a \sim 40^\circ\text{C}$		0.3 - 25	0.3 - 25	0.3 - 25
电阻值(Ω) (20°C)		0.18 - 1390	0.32 - 2380	0.46 - 3380
电阻值公差(20°C)		$\pm 10\%$		
防护等级(EN 60529) (安装后)		IP 20		
允许工作电压最大值		600 V AC / 800 V DC		
冷却		自然风冷		
标称连续功率下外壳温度 $T_a \sim 40^\circ\text{C}$		$\leq 200^\circ\text{C}$		
电气端子		2,5 mm ² / PE M5		
工作温度范围		-25 ... +40 °C		
测试电压		2.7 kV AC 1s		
安装位置				

服从技术修改

参数表



产品编号		ds4000 1150		
类型		EFm 3	EFm 4	EFm 5
长度(mm)	l1	≤245	≤345	≤445
	l2	222	322	422
宽度(mm)	b1	≤73	≤73	≤73
	b2	48	48	48
高度(mm)	h1	≤101	≤101	≤101
约重(kg)		1.2	1.7	2.2
最后更新		2016-01-13		

安装说明:

应采取适当的安全措施, 以保护电阻器抵抗过载;

在安装时, 需保证电阻器的进风口 及出风口 不能有任何阻碍;

波纹电阻器必须水平安装;

电阻器必须接地。