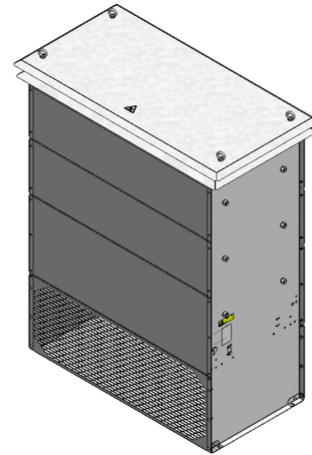



SCHEMA TECNICA

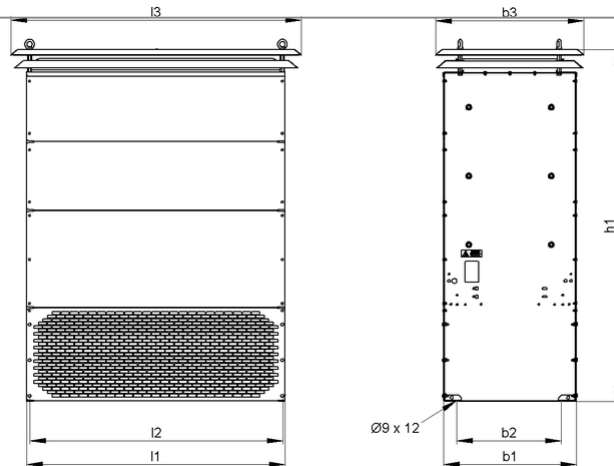
STG 3x2 | 40.2 kW
Resistenza con griglia in acciaio
cRUus 600 V



Articolo-No.		ds1000 2321
Tipo		STG 342
Impulso (kW) $T_a \sim 40\text{ °C}$ *Riferito aa durata del ciclo 120s Valore approssimativo (dipendente dalla resistenza)	ED 6 %*	317.6
	ED 15 %*	168.8
	ED 25 %*	120.6
	ED 40 %*	88.4
Potenza continuativa nominale (kW) $T_a \sim 40\text{ °C}$		40.2
Valore di resistenza a 20°C (Ω)		0.8 - 8.7
Tolleranza della resistenza a 20°C		$\pm 10\%$
Grado di protezione (EN 60529) avvitato posizione		IP 23
Massima tensione di funzionamento ammissibile		UL 600 V
Raffreddamento		Convezione naturale
Temperatura del cofano alla potenza nominale $T_a \sim 40\text{ °C}$		$\leq 250\text{ °C}$
Terminale elettrico		bolt clamp M6, M8, M10, M12 / PE M6, M8, M10
Intervallo di temperatura di funzionamento		-25 ... +40 °C
Tensione di prova		2.7 kV AC 1 s
Approvazione/Marcatura		CE; UL; CSA
Posizione di montaggio		

Soggetto a modifica tecnica

SCHEMA TECNICA



Articolo-No.		ds1000 2321
Tipo		STG 342
Lunghezza [mm]	l1	940
	l2	920
	l3	≤1060
Profondità [mm]	b1	≤485
	b2	380
	b3	≤545
Altezza [mm]	h1	≤1325
Peso approssimativo [kg]		120
Ultimo aggiornamento		2016-01-26

Istruzioni di montaggio:

La resistenza dovrebbe essere protetta da adeguate misure di sicurezza contro il sovraccarico.

Montare la resistenza lasciando libera da eventuali ostacoli la zona di ingresso e di uscita dell'aria.

La resistenza deve essere collegata a terra.