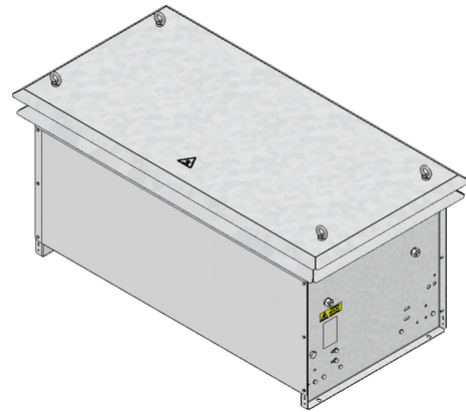


参数表

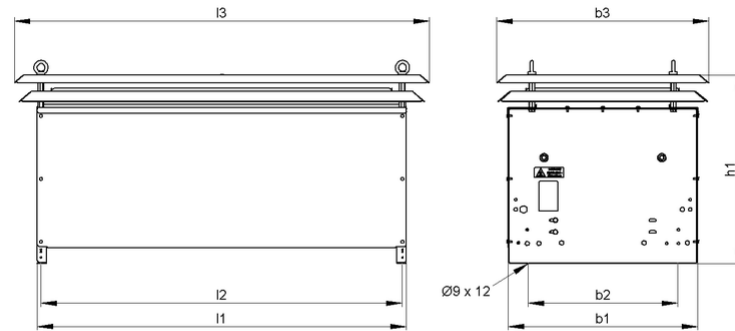
STG 1x0 | 5.0 - 20.0 kW
钢板电阻器



产品编号		ds1000 2100			
类型		STG 110	STG 120	STG 130	STG 140
脉冲功率 (kW) $T_a \sim 40^\circ\text{C}$ 参考周期 120s 近似值(取决于电阻值)	ED 6 %*	39,5	79	118,5	158
	ED 15 %*	21	42	63	84
	ED 25 %*	15	30	45	60
	ED 40 %*	11	22	33	44
标称连续功率 (kW) $T_a \sim 40^\circ\text{C}$		5	10	15	20
电阻值(Ω) (20°C)		0,1 - 55	0,2 - 100	0,2 - 66	0,3 - 50
电阻值公差(20°C)		±10 %			
防护等级(EN 60529) (安装后)		IP 23			
允许工作电压最大值		EN 1000 V DC			
冷却		自然风冷			
标称连续功率下外壳温度 $T_a \sim 40^\circ\text{C}$		≤250 °C			
电气端子		bolt clamp M6, M8, M10, M12 / PE M6, M8, M10			
工作温度范围		-25 ... +40 °C			
测试电压		2,7 kV AC 1 s			
认证/ 标识		CE			
安装位置					

服从技术修改

参数表



产品编号		ds1000 2100			
类型		STG 110	STG 120	STG 130	STG 140
长度(mm)	l1	330	530	740	940
	l2	310	510	720	920
	l3	≤450	≤650	≤860	≤1060
宽度(mm)	b1	≤485	≤485	≤485	≤485
	b2	380	380	380	380
	b3	≤545	≤545	≤545	≤545
高度(mm)	h1	≤485	≤485	≤485	≤485
约重(kg)		20	27	36	46
最后更新		2016-01-26			

安装说明:

应采取适当的安全措施，以保护电阻器抵抗过载;

在安装时，需保证电阻器的进风口及出风口不能有任何阻碍;

电阻器必须接地。