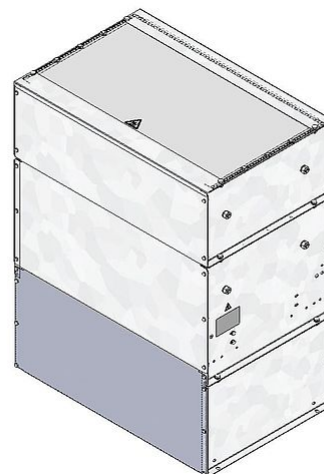


## 参数表

STG 2x2 | 32.4 - 43.2 kW

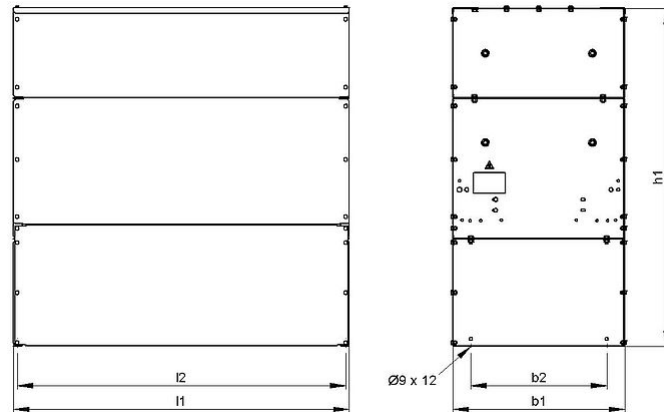
钢板电阻器



产品编号		ds1000 1220	
类型		STG 232	STG 242
脉冲功率 (kW) $T_a \sim 40^\circ\text{C}$ 参考周期 120s 近似值(取决于电阻值)	ED 6 %*	256	341.3
	ED 15 %*	136.1	181.4
	ED 25 %*	97.2	129.6
	ED 40 %*	71.3	95
标称连续功率 (kW) $T_a \sim 40^\circ\text{C}$		32.4	43.2
电阻值( $\Omega$ ) ( $20^\circ\text{C}$ )		0,4 - 30	0,5 - 23
电阻值公差( $20^\circ\text{C}$ )		$\pm 10\%$	
防护等级( EN 60529 ) ( 安装后 )		IP 20	
允许工作电压最大值		EN 1000 V DC	
冷却		自然风冷	
标称连续功率下外壳温度 $T_a \sim 40^\circ\text{C}$		$\leq 250^\circ\text{C}$	
电气端子		bolt clamp M6, M8, M10, M12 / PE M6, M8, M10	
工作温度范围		$-25 \dots +40^\circ\text{C}$	
测试电压		2,7 kV AC 1 s	
认证/ 标识		CE	
安装位置			

服从技术修改

## 参数表



产品编号		ds1000 1220	
类型		STG 232	STG 242
长度( mm)	l1	740	940
	l2	720	920
宽度( mm)	b1	≤ 485	≤ 485
	b2	380	380
高度( mm)	h1	≤ 990	≤ 990
约重( kg)		62	79
最后更新		2016-01-26	

### 安装说明:

应采取适当的安全措施, 以保护电阻器抵抗过载;

在安装时, 需保证电阻器的进风口及出风口不能有任何阻碍;

电阻器必须接地。