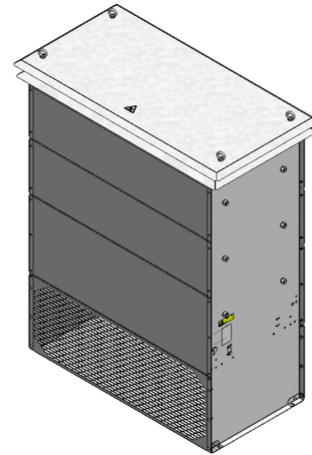



DATENBLATT

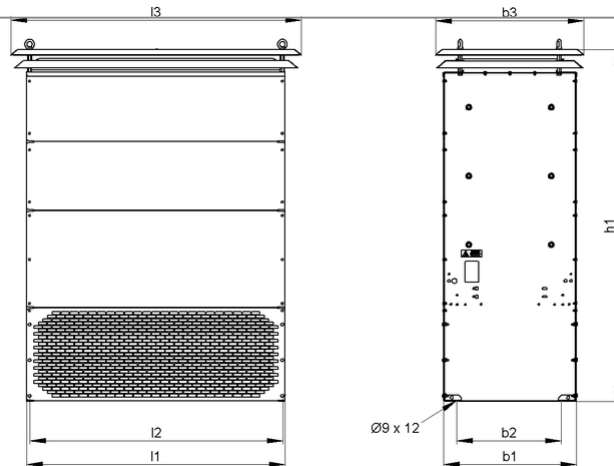
STG 3x2 | 60.0 kW
Stahlgitterwiderstand



Artikel-Nr.		ds1000 2320
Typ		STG 342
Impulsleistung (kW) $T_U \sim 40\text{ °C}$ *bezogen auf eine Zyklusdauer von 120s Richtwert (widerstandswertabhängig)	ED 6 %*	474
	ED 15 %*	252
	ED 25 %*	180
	ED 40 %*	132
Nenndauerleistung (kW) $T_U \sim 40\text{ °C}$		60
Nennwiderstandswert bei 20 °C (Ohm)		0.8 - 16
Nenntoleranz bei 20 °C		±10 %
Schutzart (EN 60529) (im entsprechend angeschraubten Zustand)		IP 23
Max. zulässige Betriebsspannung		EN 1000 V DC
Kühlung		natürliche Konvektion
Gehäusetemperatur bei Nenndauerleistung $T_U \sim 40\text{ °C}$		<250 °C
Elektrischer Anschluss		Bolzenklemme M6, M8, M10, M12 / PE M6, M8, M10
Betriebstemperaturbereich		-25 ... +40 °C
Prüfspannung		2.7 kV AC 1 s
Zulassung / Kennzeichnung		CE
Einbaulagen		

Technische Änderungen vorbehalten

DATENBLATT



Artikel-Nr.		ds1000 2320
Typ		STG 342
Länge [mm]	l1	940
	l2	920
	l3	≤1060
Breite [mm]	b1	≤485
	b2	380
	b3	≤545
Höhe [mm]	h1	≤1325
Masse ca. [kg]		120
letzte Änderung		26.01.2016

Montagehinweis:

Die Widerstände sind so zu montieren, dass eine ungehinderte Zu- und Abluft gewährleistet ist und kein Wärmestau entsteht. Der Widerstand ist durch geeignete Schutzmaßnahmen vor Überlastung zu schützen. Der Widerstand muss geerdet werden.