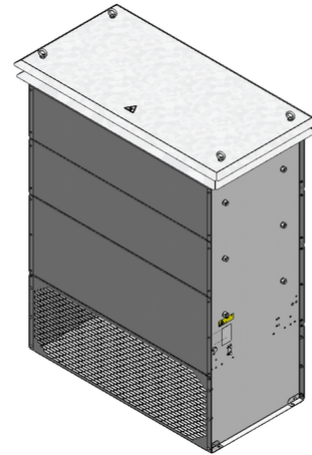


参数表

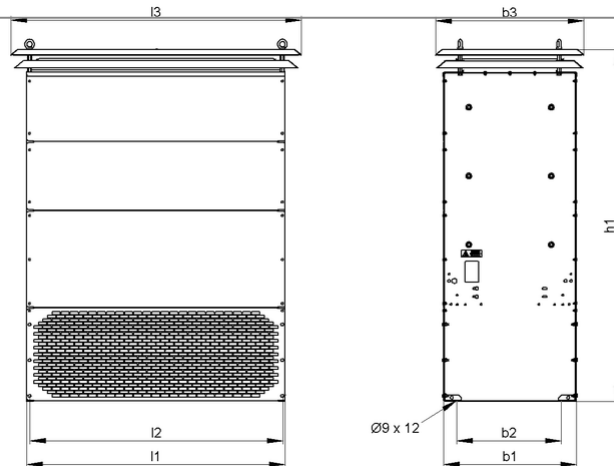
STG 3x2 | 60.0 kW
钢板电阻器



产品编号		ds1000 2320
类型		STG 342
脉冲功率 (kW) $T_a \sim 40\text{ °C}$ 参考周期 120s 近似值(取决于电阻值)	ED 6 %*	474
	ED 15 %*	252
	ED 25 %*	180
	ED 40 %*	132
标称连续功率 (kW) $T_a \sim 40\text{ °C}$		60
电阻值(Ω) (20°C)		0,8 - 16
电阻值公差(20°C)		$\pm 10\%$
防护等级(EN 60529) (安装后)		IP 23
允许工作电压最大值		EN 1000 V DC
冷却		自然风冷
标称连续功率下外壳温度 $T_a \sim 40\text{ (°C)}$		$< 250\text{ °C}$
电气端子		bolt clamp M6, M8, M10, M12 / PE M6, M8, M10
工作温度范围		-25 ... +40 °C
测试电压		2,7 kV AC 1 s
认证/ 标识		CE
安装位置		

服从技术修改

参数表



产品编号		ds1000 2320
类型		STG 342
长度(mm)	l1	940
	l2	920
	l3	≤1060
宽度(mm)	b1	≤485
	b2	380
	b3	≤545
高度(mm)	h1	≤1325
约重(kg)		120
最后更新		2016-01-26

安装说明:

应采取适当的安全措施，以保护电阻器抵抗过载;

在安装时，需保证电阻器的进风口及出风口不能有任何阻碍;

电阻器必须接地。