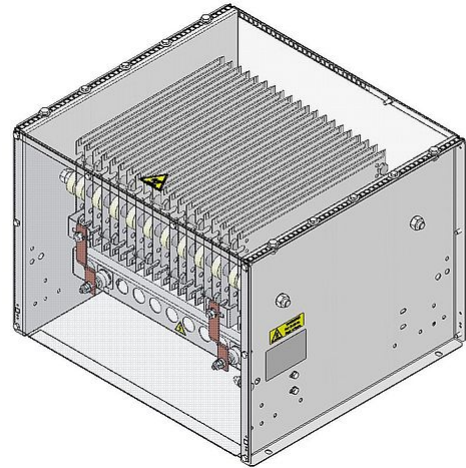



DATENBLATT

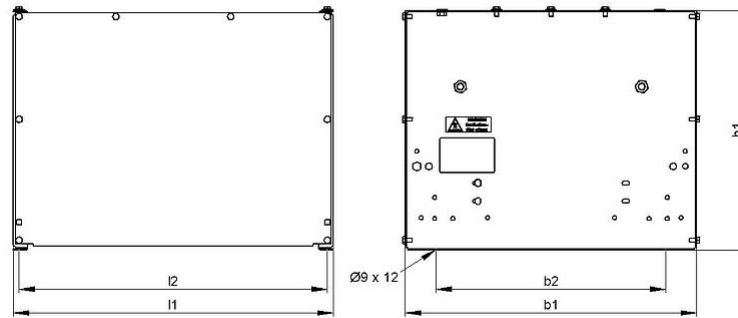
STG 1x0 | 5.4 - 21.6 kW
 Stahlgitterwiderstand
 cRUus 600 V



Artikel-Nr.		ds1000 1101			
Typ		STG 110	STG 120	STG 130	STG 140
Impulsleistung (kW) $T_U \sim 40\text{ °C}$ *bezogen auf eine Zyklusdauer von 120s Richtwert (widerstandswertabhängig)	ED 6 %*	42.7	85.3	128	170.6
	ED 15 %*	22.7	45.4	68	90.7
	ED 25 %*	16.2	32.4	48.6	64.8
	ED 40 %*	11.9	23.8	35.6	47.5
Nennleistung (kW) $T_U \sim 40\text{ °C}$		5.4	10.8	16.2	21.6
Nennwiderstandswert bei 20 °C (Ohm)		0.1 - 55	0.1 - 32	0.2 - 22	0.3 - 16.5
Nenntoleranz bei 20 °C		±10 %			
Schutzart (EN 60529) (im entsprechend angeschraubten Zustand)		IP 20			
Max. zulässige Betriebsspannung		UL 600 V			
Kühlung		natürliche Konvektion			
Gehäusetemperatur bei Nennleistung $T_U \sim 40\text{ °C}$		≤250 °C			
Elektrischer Anschluss		Bolzenklemme M6, M8, M10, M12 / PE M6, M8, M10			
Betriebstemperaturbereich		-25 ... +40 °C			
Prüfspannung		2.7 kV AC 1 s			
Zulassung / Kennzeichnung		CE; UL; CSA			
Einbaulagen					

Technische Änderungen vorbehalten

DATENBLATT



Artikel-Nr.		ds1000 1101			
Typ		STG 110	STG 120	STG 130	STG 140
Länge [mm]	l_1	330	530	740	940
	l_2	310	510	720	920
Breite [mm]	b_1	≤ 485	≤ 485	≤ 485	≤ 485
	b_2	380	380	380	380
Höhe [mm]	h_1	≤ 400	≤ 400	≤ 400	≤ 400
Masse ca. [kg]		17	23	30	39
letzte Änderung		26.01.2016			

Montagehinweis:

Die Widerstände sind so zu montieren, dass eine ungehinderte Zu- und Abluft gewährleistet ist und kein Wärmestau entsteht.

Der Widerstand ist durch geeignete Schutzmaßnahmen vor Überlastung zu schützen.

Der Widerstand muss geerdet werden.