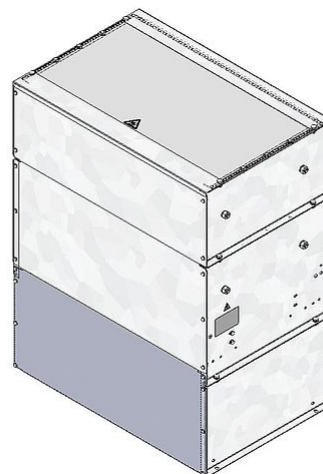



SCHEMA TECNICA

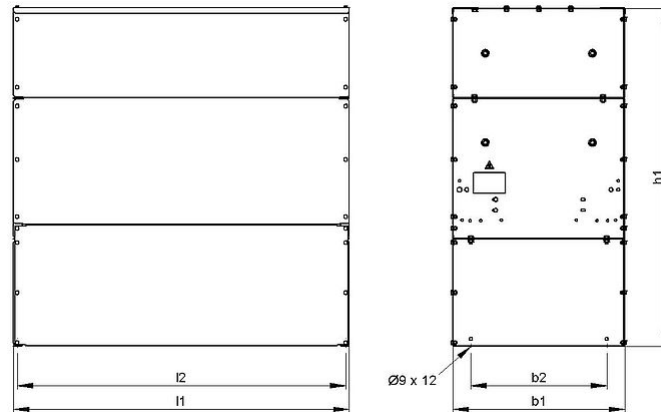
STG 2x2 | 27.0 - 36.3 kW
Resistenza con griglia in acciaio
cRUus 600 V



Articolo-No.		ds1000 1221	
Tipo		STG 232	STG 242
Impulso (kW) $T_a \sim 40\text{ °C}$ *Riferito aa durata del ciclo 120s Valore approssimativo (dipendente dalla resistenza)	ED 6 %*	214.9	286.8
	ED 15 %*	114.2	152.5
	ED 25 %*	81.6	108.9
	ED 40 %*	59.8	79.9
Potenza continuativa nominale (kW) $T_a \sim 40\text{ °C}$		27.2	36.3
Valore di resistenza a 20°C (Ω)		0.4 - 12.5	0.5 - 9
Tolleranza della resistenza a 20°C		$\pm 10\%$	
Grado di protezione (EN 60529) avvitato posizione		IP 20	
Massima tensione di funzionamento ammissibile		UL 600 V	
Raffreddamento		Convezione naturale	
Temperatura del cofano alla potenza nominale $T_a \sim 40\text{ °C}$		$\leq 250\text{ °C}$	
Terminale elettrico		bolt clamp M6, M8, M10, M12 / PE M6, M8, M10	
Intervallo di temperatura di funzionamento		-25 ... +40 °C	
Tensione di prova		2.7 kV AC 1 s	
Approvazione/Marcatura		CE; UL; CSA	
Posizione di montaggio			

Soggetto a modifica tecnica

SCHEMA TECNICA



Articolo-No.		ds1000 1221	
Tipo		STG 232	STG 242
Lunghezza [mm]	l1	740	940
	l2	720	920
Profondità [mm]	b1	≤485	≤485
	b2	380	380
Altezza [mm]	h1	≤990	≤990
Peso approssimativo [kg]		62	79
Ultimo aggiornamento		2016-01-26	

Istruzioni di montaggio:

La resistenza dovrebbe essere protetta da adeguate misure di sicurezza contro il sovraccarico.

Montare la resistenza lasciando libera da eventuali ostacoli la zona di ingresso e di uscita dell'aria.

La resistenza deve essere collegata a terra.