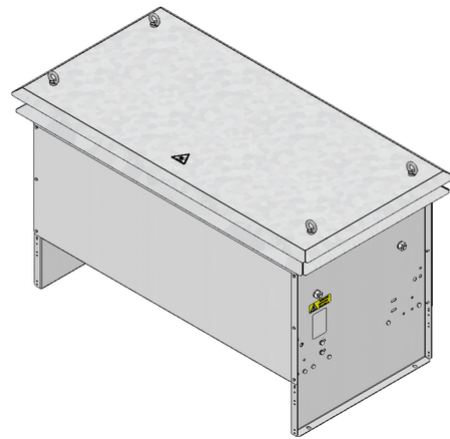



# DATENBLATT

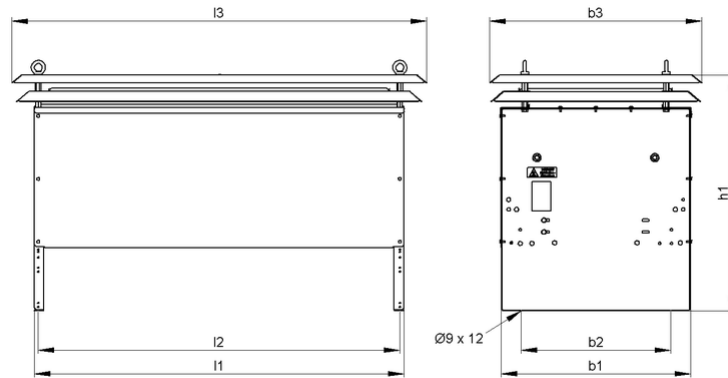
STG 1x1 | 4.6 - 18.4 kW  
 Stahlgitterwiderstand  
 cRUus 600 V



Artikel-Nr.		ds1000 2111			
Typ		STG 111	STG 121	STG 131	STG 141
Impulsleistung (kW) $T_U \sim 40\text{ °C}$ *bezogen auf eine Zyklusdauer von 120s Richtwert (widerstandswertabhängig)	ED 6 %*	36.3	72.7	109	145.4
	ED 15 %*	19.3	38.6	58	77.3
	ED 25 %*	13.8	27.6	41.4	55.2
	ED 40 %*	10.1	20.2	30.4	40.5
Nenndauerleistung (kW) $T_U \sim 40\text{ °C}$		4.6	9.2	13.8	18.4
Nennwiderstandswert bei 20 °C (Ohm)		0.1 - 55	0.1 - 36	0.2 - 26	0.3 - 19.5
Nenntoleranz bei 20 °C		±10 %			
Schutzart (EN 60529) (im entsprechend angeschraubten Zustand)		IP 23			
Max. zulässige Betriebsspannung		UL 600 V			
Kühlung		natürliche Konvektion			
Gehäusetemperatur bei Nenndauerleistung $T_U \sim 40\text{ °C}$		≤250 °C			
Elektrischer Anschluss		Bolzenklemme M6, M8, M10, M12 / PE M6, M8, M10			
Betriebstemperaturbereich		-25 ... +40 °C			
Prüfspannung		2.7 kV AC 1 s			
Zulassung / Kennzeichnung		CE; UL; CSA			
Einbaulagen					

Technische Änderungen vorbehalten

# DATENBLATT



Artikel-Nr.		ds1000 2111			
Typ		STG 111	STG 121	STG 131	STG 141
Länge [mm]	l1	330	530	740	940
	l2	310	510	720	920
	l3	≤450	≤650	≤860	≤1060
Breite [mm]	b1	≤485	≤485	≤485	≤485
	b2	380	380	380	380
	b3	≤545	≤545	≤545	≤545
Höhe [mm]	h1	≤605	≤605	≤605	≤605
Masse ca. [kg]		22	29	38	48
letzte Änderung		26.01.2016			

## Montagehinweis:

Die Widerstände sind so zu montieren, dass eine ungehinderte Zu- und Abluft gewährleistet ist und kein Wärmestau entsteht. Der Widerstand ist durch geeignete Schutzmaßnahmen vor Überlastung zu schützen. Der Widerstand muss geerdet werden.