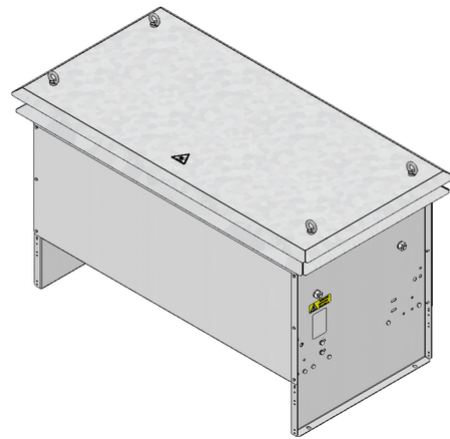


# 参数表

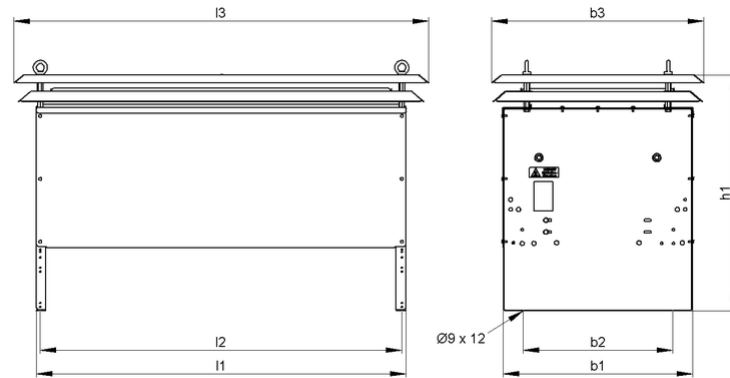
STG 1x1 | 4.6 - 18.4 kW  
 钢板电阻器  
 cRUus 600 V



产品编号		ds1000 2111			
类型		STG 111	STG 121	STG 131	STG 141
脉冲功率 (kW) $T_a \sim 40^\circ\text{C}$ 参考周期 120s 近似值( 取决于电阻值)	ED 6 %*	36.3	72.7	109	145.4
	ED 15 %*	19.3	38.6	58	77.3
	ED 25 %*	13.8	27.6	41.4	55.2
	ED 40 %*	10.1	20.2	30.4	40.5
标称连续功率 (kW) $T_a \sim 40^\circ\text{C}$		4.6	9.2	13.8	18.4
电阻值( $\Omega$ ) ( $20^\circ\text{C}$ )		0.1 - 55	0.1 - 36	0.2 - 26	0.3 - 19.5
电阻值公差( $20^\circ\text{C}$ )		±10 %			
防护等级( EN 60529 ) ( 安装后)		IP 23			
允许工作电压最大值		UL 600 V			
冷却		自然风冷			
标称连续功率下外壳温度 $T_a \sim 40^\circ\text{C}$		≤250 °C			
电气端子		bolt clamp M6, M8, M10, M12 / PE M6, M8, M10			
工作温度范围		-25 ... +40 °C			
测试电压		2.7 kV AC 1 s			
认证/ 标识		CE; UL; CSA			
安装位置					

服从技术修改

## 参数表



产品编号		ds1000 2111			
类型		STG 111	STG 121	STG 131	STG 141
长度( mm)	$l_1$	330	530	740	940
	$l_2$	310	510	720	920
	$l_3$	$\leq 450$	$\leq 650$	$\leq 860$	$\leq 1060$
宽度( mm)	$b_1$	$\leq 485$	$\leq 485$	$\leq 485$	$\leq 485$
	$b_2$	380	380	380	380
	$b_3$	$\leq 545$	$\leq 545$	$\leq 545$	$\leq 545$
高度( mm)	$h_1$	$\leq 605$	$\leq 605$	$\leq 605$	$\leq 605$
约重( kg)		22	29	38	48
最后更新		2016-01-26			

### 安装说明:

应采取适当的安全措施，以保护电阻器抵抗过载；

在安装时，需保证电阻器的进风口及出风口不能有任何阻碍；

电阻器必须接地。