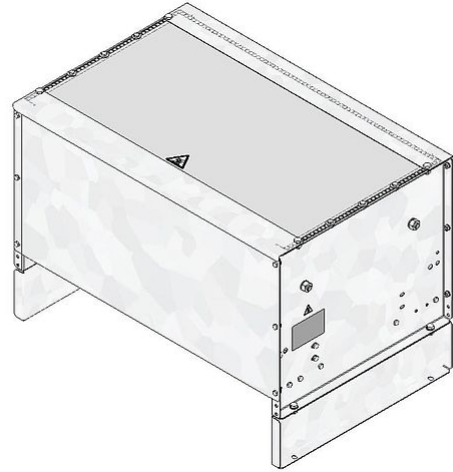



DATENBLATT

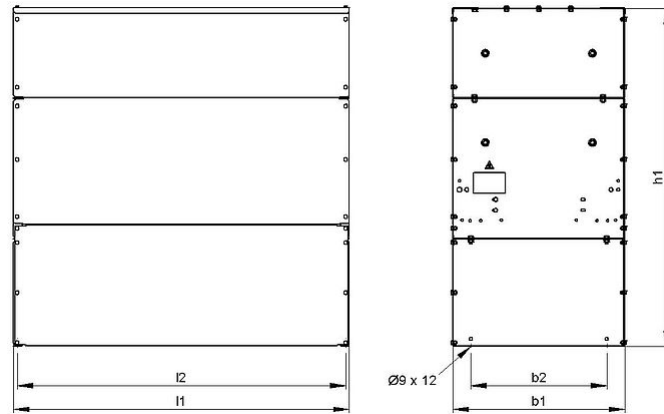
STG 1x1 | 6.8 - 27.2 kW
Stahlgitterwiderstand



Artikel-Nr.		ds1000 1110			
Typ		STG 111	STG 121	STG 131	STG 141
Impulsleistung (kW) $T_U \sim 40^\circ\text{C}$ *bezogen auf eine Zyklusdauer von 120s Richtwert (widerstandswertabhängig)	ED 6 %*	53.7	107.4	161.2	214.9
	ED 15 %*	28.6	57.1	85.7	114.2
	ED 25 %*	20.4	40.8	61.2	81.6
	ED 40 %*	15	29.9	44.9	59.8
Nenndauerleistung (kW) $T_U \sim 40^\circ\text{C}$		6.8	13.6	20.4	27.2
Nennwiderstandswert bei 20°C (Ohm)		0.1 - 55	0.2 - 73	0.2 - 49	0.3 - 36
Nenntoleranz bei 20°C		±10 %			
Schutzart (EN 60529) (im entsprechend angeschraubten Zustand)		IP 20			
Max. zulässige Betriebsspannung		EN 1000 V DC			
Kühlung		natürliche Konvektion			
Gehäusetemperatur bei Nenndauerleistung $T_U \sim 40^\circ\text{C}$		≤250 °C			
Elektrischer Anschluss		Bolzenklemme M6, M8, M10, M12 / PE M6, M8, M10			
Betriebstemperaturbereich		-25 ... +40 °C			
Prüfspannung		2.7 kV AC 1 s			
Zulassung / Kennzeichnung		CE			
Einbaulagen					

Technische Änderungen vorbehalten

DATENBLATT



Artikel-Nr.		ds1000 1110			
Typ		STG 111	STG 121	STG 131	STG 141
Länge [mm]	l1	330	530	740	940
	l2	310	510	720	920
Breite [mm]	b1	≤485	≤485	≤485	≤485
	b2	380	380	380	380
Höhe [mm]	h1	≤520	≤520	≤520	≤520
Masse ca. [kg]		19	25	32	42
letzte Änderung		26.01.2016			

Montagehinweis:

Die Widerstände sind so zu montieren, dass eine ungehinderte Zu- und Abluft gewährleistet ist und kein Wärmestau entsteht.
Der Widerstand ist durch geeignete Schutzmaßnahmen vor Überlastung zu schützen.
Der Widerstand muss geerdet werden.