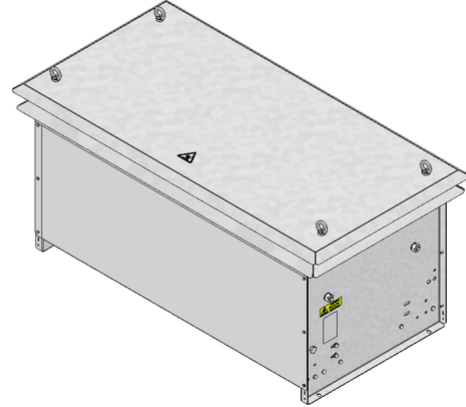


## 参数表

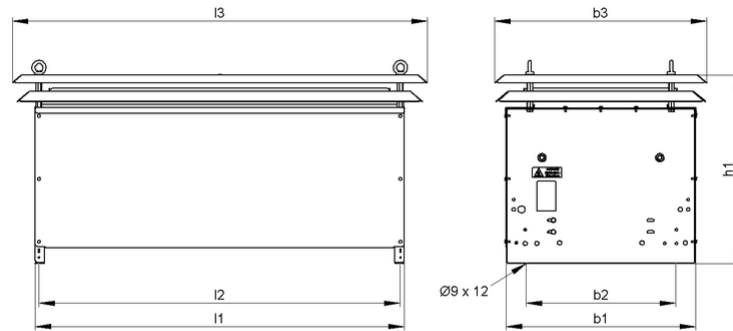
STG 1x0 | 5.0 - 20.0 kW  
钢板电阻器



产品编号		ds1000 2100			
类型		STG 110	STG 120	STG 130	STG 140
脉冲功率 (kW) $T_a \sim 40^\circ\text{C}$ 参考周期 120s 近似值 (取决于电阻值)	ED 6 %*	39,5	79	118,5	158
	ED 15 %*	21	42	63	84
	ED 25 %*	15	30	45	60
	ED 40 %*	11	22	33	44
标称连续功率 (kW) $T_a \sim 40^\circ\text{C}$		5	10	15	20
电阻值 ( $\Omega$ ) ( $20^\circ\text{C}$ )		0,1 - 55	0,2 - 100	0,2 - 66	0,3 - 50
电阻值公差 ( $20^\circ\text{C}$ )		±10 %			
防护等级 ( EN 60529 ) ( 安装后 )		IP 23			
允许工作电压最大值		EN 1000 V DC			
冷却		自然风冷			
标称连续功率下外壳温度 $T_a \sim 40^\circ\text{C}$		≤ 250 °C			
电气端子		bolt clamp M6, M8, M10, M12 / PE M6, M8, M10			
工作温度范围		-25 ... +40 °C			
测试电压		2,7 kV AC 1 s			
认证/标识		CE			
安装位置					

服从技术修改

## 参数表



产品编号		ds1000 2100			
类型		STG 110	STG 120	STG 130	STG 140
长度( mm)	l1	330	530	740	940
	l2	310	510	720	920
	l3	≤ 450	≤ 650	≤ 860	≤ 1060
宽度( mm)	b1	≤ 485	≤ 485	≤ 485	≤ 485
	b2	380	380	380	380
	b3	≤ 545	≤ 545	≤ 545	≤ 545
高度( mm)	h1	≤ 485	≤ 485	≤ 485	≤ 485
约重( kg)		20	27	36	46
最后更新		2016-01-26			

### 安装说明:

应采取适当的安全措施, 以保护电阻器抵抗过载;

在安装时, 需保证电阻器的进风口 及出风口 不能有任何阻碍;

电阻器必须接地。