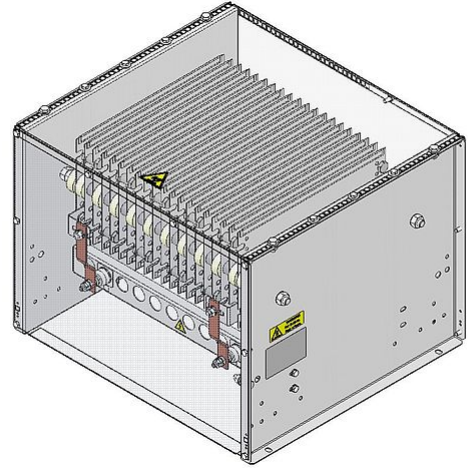


参数表

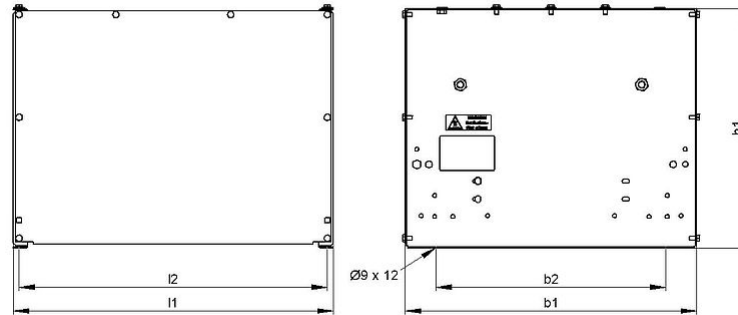
STG 1x0 | 5.4 - 21.6 kW
钢板电阻器
cRUus 600 V



产品编号		ds1000 1101			
类型		STG 110	STG 120	STG 130	STG 140
脉冲功率 (kW) $T_a \sim 40^\circ\text{C}$ 参考周期 120s 近似值 (取决于电阻值)	ED 6 %*	42.7	85.3	128	170.6
	ED 15 %*	22.7	45.4	68	90.7
	ED 25 %*	16.2	32.4	48.6	64.8
	ED 40 %*	11.9	23.8	35.6	47.5
标称连续功率 (kW) $T_a \sim 40^\circ\text{C}$		5.4	10.8	16.2	21.6
电阻值 (Ω) (20°C)		0,1 - 55	0,1 - 32	0,2 - 22	0,3 - 16,5
电阻值公差 (20°C)		±10 %			
防护等级 (EN 60529) (安装后)		IP 20			
允许工作电压最大值		UL 600 V			
冷却		自然风冷			
标称连续功率下外壳温度 $T_a \sim 40^\circ\text{C}$		≤ 250 °C			
电气端子		bolt clamp M6, M8, M10, M12 / PE M6, M8, M10			
工作温度范围		-25 ... +40 °C			
测试电压		2,7 kV AC 1 s			
认证/标识		CE; UL; CSA			
安装位置					

服从技术修改

参数表



产品编号		ds1000 1101			
类型		STG 110	STG 120	STG 130	STG 140
长度(mm)	l_1	330	530	740	940
	l_2	310	510	720	920
宽度(mm)	b_1	≤ 485	≤ 485	≤ 485	≤ 485
	b_2	380	380	380	380
高度(mm)	h_1	≤ 400	≤ 400	≤ 400	≤ 400
约重(kg)		17	23	30	39
最后更新		2016-01-26			

安装说明:

应采取适当的安全措施, 以保护电阻器抵抗过载;

在安装时, 需保证电阻器的进风口 及出风口 不能有任何阻碍;

电阻器必须接地。