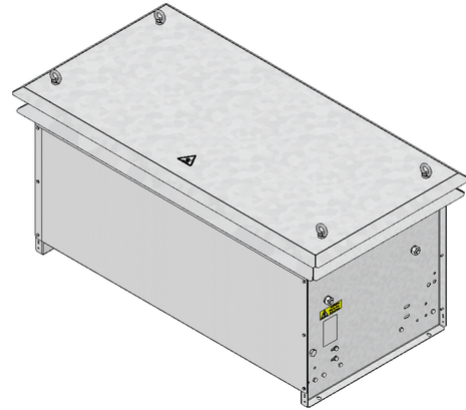


## 参数表

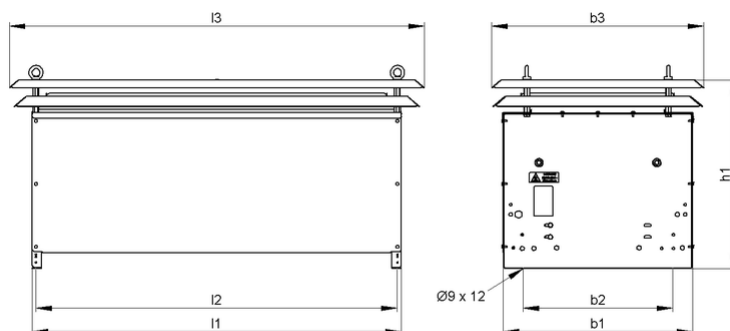
STG 1x0 | 4.3 - 17.2 kW  
钢板电阻器  
cRUus 600 V



产品编号		ds1000 2101			
类型		STG 110	STG 120	STG 130	STG 140
脉冲功率 (kW) $T_a \sim 40^\circ\text{C}$ 参考周期 120s 近似值 (取决于电阻值)	ED 6 %*	34	67.9	101.9	135.9
	ED 15 %*	18.1	36.1	54.2	72.2
	ED 25 %*	12.9	25.8	38.7	51.6
	ED 40 %*	9.5	18.9	28.4	37.8
标称连续功率 (kW) $T_a \sim 40^\circ\text{C}$		4.3	8.6	12.9	17.2
电阻值 ( $\Omega$ ) ( $20^\circ\text{C}$ )		0.1 - 55	0.1 - 32	0.2 - 27	0.3 - 20.5
电阻值公差 ( $20^\circ\text{C}$ )		±10 %			
防护等级 ( EN 60529 ) ( 安装后 )		IP 23			
允许工作电压最大值		UL 600 V			
冷却		自然风冷			
标称连续功率下外壳温度 $T_a \sim 40^\circ\text{C}$		≤ 250 °C			
电气端子		bolt clamp M6, M8, M10, M12 / PE M6, M8, M10			
工作温度范围		-25 ... +40 °C			
测试电压		2.7 kV AC 1 s			
认证/标识		CE; UL; CSA			
安装位置					

服从技术修改

## 参数表



产品编号		ds1000 2101			
类型		STG 110	STG 120	STG 130	STG 140
长度( mm)	l1	330	530	740	940
	l2	310	510	720	920
	l3	≤ 450	≤ 650	≤ 860	≤ 1060
宽度( mm)	b1	≤ 485	≤ 485	≤ 485	≤ 485
	b2	380	380	380	380
	b3	≤ 545	≤ 545	≤ 545	≤ 545
高度( mm)	h1	≤ 485	≤ 485	≤ 485	≤ 485
约重( kg)		20	27	36	46
最后更新		2016-01-26			

### 安装说明:

应采取适当的安全措施, 以保护电阻器抵抗过载;

在安装时, 需保证电阻器的进风口 及出风口 不能有任何阻碍;

电阻器必须接地。