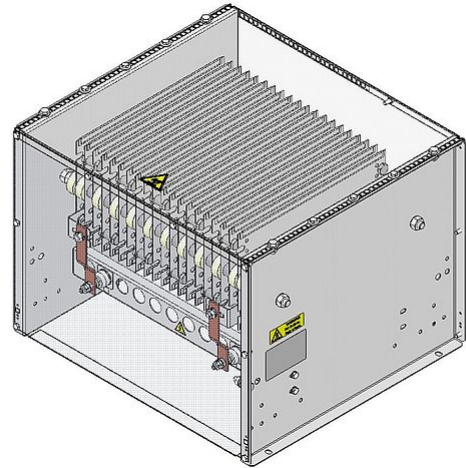



DATENBLATT

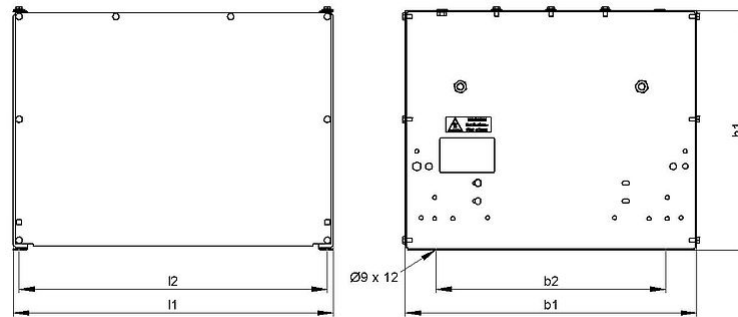
STG 1x0 | 6.0 - 24.0 kW
Stahlgitterwiderstand



Artikel-Nr.		ds1000 1100			
Typ		STG 110	STG 120	STG 130	STG 140
Impulsleistung (kW) $T_U \sim 40\text{ °C}$ *bezogen auf eine Zyklusdauer von 120s Richtwert (widerstandswertabhängig)	ED 6 %*	47.4	94.8	142.2	189.6
	ED 15 %*	25.2	50.4	75.6	100.8
	ED 25 %*	18	36	54	72
	ED 40 %*	13.2	26.4	39.6	52.8
Nenndauerleistung (kW) $T_U \sim 40\text{ °C}$		6	12	18	24
Nennwiderstandswert bei 20 °C (Ohm)		0.1 - 55	0.2 - 83	0.2 - 55	0.3 - 41
Nenntoleranz bei 20 °C		±10 %			
Schutzart (EN 60529) (im entsprechend angeschraubten Zustand)		IP 20			
Max. zulässige Betriebsspannung		EN 1000 V DC			
Kühlung		natürliche Konvektion			
Gehäusetemperatur bei Nenndauerleistung $T_U \sim 40\text{ °C}$		≤250 °C			
Elektrischer Anschluss		Bolzenklemme M6, M8, M10, M12 / PE M6, M8, M10			
Betriebstemperaturbereich		-25 ... +40 °C			
Prüfspannung		2.7 kV AC 1 s			
Zulassung / Kennzeichnung		CE			
Einbaulagen					

Technische Änderungen vorbehalten

DATENBLATT



Artikel-Nr.		ds1000 1100			
Typ		STG 110	STG 120	STG 130	STG 140
Länge [mm]	l1	330	530	740	940
	l2	310	510	720	920
Breite [mm]	b1	≤485	≤485	≤485	≤485
	b2	380	380	380	380
Höhe [mm]	h1	≤400	≤400	≤400	≤400
Masse ca. [kg]		17	23	30	39
letzte Änderung		26.01.2016			

Montagehinweis:

Die Widerstände sind so zu montieren, dass eine ungehinderte Zu- und Abluft gewährleistet ist und kein Wärmestau entsteht.

Der Widerstand ist durch geeignete Schutzmaßnahmen vor Überlastung zu schützen.

Der Widerstand muss geerdet werden.



Starke Widerstände.

